

PRESIDENT

VHF MARINE PM-1000 WP

**1^{er} PRIX DE
LA GAMME**

**5 ans
de garantie**
PRESIDENT
ELECTRONICS

- **Puissance 1 W / 5 W**
(commutable)
- **Étanche aux embruns**
- **Triple veille**
canal 16, canal 9 et canal choisi
- **Mémorisation**
tous les canaux

30
1978 - 2008

ÉGALEMENT DISPONIBLES



PM-2010 WP



MC-8000 DSC

Livré avec :



Socle (avec système de verrouillage)



Clip de ceinture



Cordon allume-cigares



Chargeur



Boîtier supplémentaire
pour 6 piles alcalines AA
(non fournies)



Bloc accus NiMH
(1350 mAh ~ 7,2 V)

Groupe
PRESIDENT
ELECTRONICS

0646/05-05 C0064

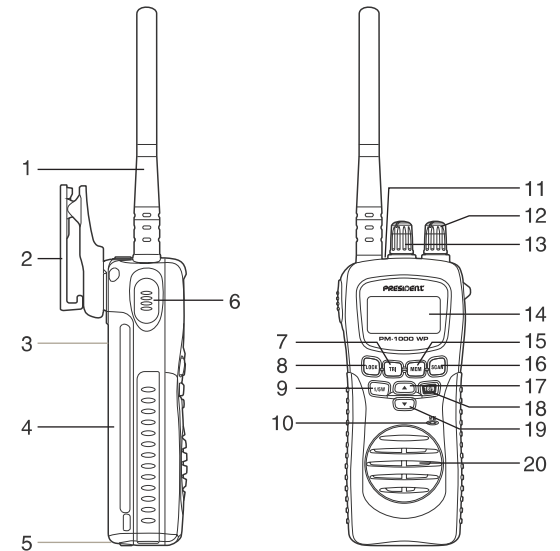
S.A. Capital 5 000 000 Euros
Siège Social / Head Office - France
Route de Sète - BP 100 - 34540 BALARUC
Tél. : 04.67.46.27.27 - Fax : 04.67.48.48.49
Site Internet : www.president-electronics.com
e-mail : groupe@president-electronics.com



PM-1000 WP

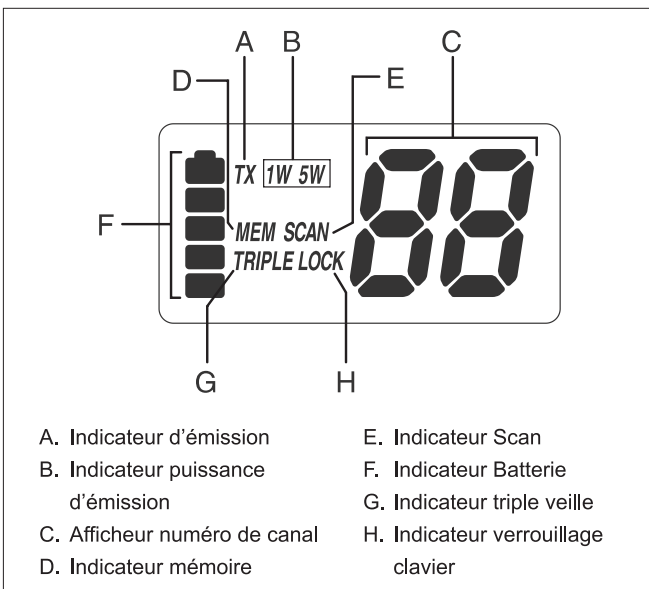
Caractéristiques

- Étanche (en conformité avec les spécifications d'étanchéité IPX4)
- Mode Triple Veille
- Activation du canal prioritaire (canal 16)
- Mémoire programmable
- Touche unique canal 16/9
- Balayage mémoire
- Support de table (peut aussi être fixé à une paroi)
- Bloc accus NiMH rechargeable
- Economie batterie
- Verrouillage du clavier
- Eclairage clavier et afficheur
- Clip ceinture
- Dragonne
- Puissance TX 1 W / 5 W
- Boîtier piles alcaline (piles alcalines non incluses)



1. Antenne
2. Clip ceinture
3. Prise de charge
4. Batterie
5. Clip déclenchement batterie
6. Touche PTT (Push to Talk)
7. Touche Triple Veille - **TRI**
8. Touche verrouillage - **LOCK**
9. Touche de sélection de puissance d'émission - **1/5 W**
10. Microphone
11. Prise haut-parleur/microphone (en option)
12. Bouton volume - **VOL**
13. Bouton Squelch - **SQ**
14. Afficheur LCD
15. Touche Mémoire - **MEM**
16. Touche SCAN - **SCAN**
17. Touche canal Up - **▲**
18. Touche 16/9 - **16/9**
19. Touche canal Down - **▼**
20. Haut-parleur

Fonctions



- | | |
|------------------------------------|------------------------------------|
| A. Indicateur d'émission | E. Indicateur Scan |
| B. Indicateur puissance d'émission | F. Indicateur Batterie |
| C. Afficheur numéro de canal | G. Indicateur triple veille |
| D. Indicateur mémoire | H. Indicateur verrouillage clavier |

Options



Haut-parleur
Microphone
(ACSE004)



Micro Oreillette
(ACSE011)

