

# WALKER

CE 0341 !

**ASC** Automatic Squelch Control

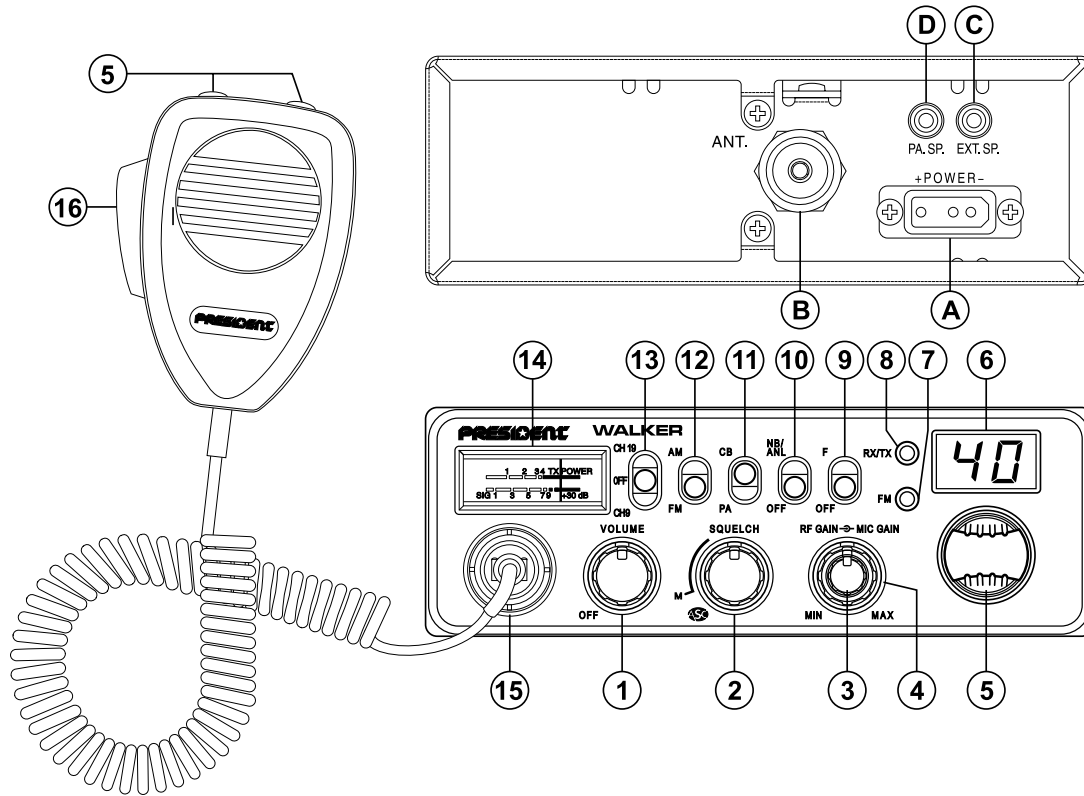


*Manuel d'utilisation / Manual del usuario*  
*Owner's manual / Handbuch*

# PRESIDENT

*Votre PRESIDENT WALKER ASC en un coup d'oeil*

*Un vistazo a vuestro PRESIDENT WALKER ASC*



*Your PRESIDENT WALKER ASC at a glance*

*Ihr PRESIDENT WALKER ASC auf einen Blick*

## **SOMMAIRE**

INSTALLATION	5
UTILISATION	7
CARACTÉRISTIQUES TECHNIQUES	9
GUIDE DE DÉPANNAGE	10
COMMENT ÉMETTRE/RECEVOIR UN MESSAGE	10
GLOSSAIRE	10
GARANTIE	12
DÉCLARATION DE CONFORMITÉ	40
TABLEAU DES FRÉQUENCES	42~44
NORMES EUROPÉENNES	45

## **SUMMARY**

INSTALLATION	25
HOW TO USE YOUR CB	27
TECHNICAL CHARACTERISTICS	29
TROUBLE SHOOTING	30
HOW TO TRANSMIT OR RECEIVE A MESSAGE	30
GLOSSARY	30
CERTIFICATE OF CONFORMITY	41
FREQUENCY TABLES	42~44
EUROPEAN NORMS	45

## **Français**

## **SUMARIO**

INSTALACIÓN	15
UTILIZACIÓN	17
CARACTERÍSTICAS TÉCNICAS	19
GUÍA DE PROBLEMAS	20
COMO EMITIR O RECIBIR UN MENSAJE	20
LÉXICO	20
GARANTÍA	22
DECLARACIÓN CE DE CONFORMIDAD	40
TABLA DE FRECUENCIAS	42~44
NORMAS EUROPEAS	45

## **Español**

## **English**

## **INHALTSANGABE**

INSTALLATION	33
BEDIENUNG	35
TECHNISCHE DATEN	37
BEI PROBLEMEN	38
TIPS FÜR DEN FUNKVERKEHR	38
BEURTEILUNG DER EMPFANGSQUALITÄT	38
KONFORMITÄTSERKLÄRUNG	41
CB-KANÄLE UND IHRE FREQUENZEN	42~44
EUROPÄISCH NORMEN	45

## **Deutsch**

## **ATTENTION !**

*Avant toute utilisation, prenez garde de ne jamais émettre sans avoir branché l'antenne (connecteur **B** situé sur la face arrière de l'appareil), ni réglé le TOS (Taux d'Ondes Stationnaires)! Sinon, vous risquez de détruire l'amplificateur de puissance, ce qui n'est pas couvert par la garantie.*

## **APPAREIL MULTI-NORMES !**

*Voir § 9 page 8 et tableau des **Configurations** page 45.*

Bienvenue dans le monde des émetteurs-récepteurs CB de la dernière génération. Cette nouvelle gamme de postes vous fait accéder à la communication électronique la plus performante. Grâce à l'utilisation de technologies de pointe garantissant des qualités sans précédent, votre PRESIDENT WALKER ASC est un nouveau jalon dans la convivialité et la solution par excellence pour le pro de la CB le plus exigeant. Pour tirer le meilleur parti de toutes ses possibilités, nous vous conseillons de lire attentivement ce mode d'emploi avant d'installer et d'utiliser votre CB PRESIDENT WALKER ASC

## A) INSTALLATION

### 1) CHOIX DE L'EMPLACEMENT, MONTAGE DU POSTE MOBILE

a) Choisissez l'emplacement le plus approprié à une utilisation simple et pratique de votre poste mobile.

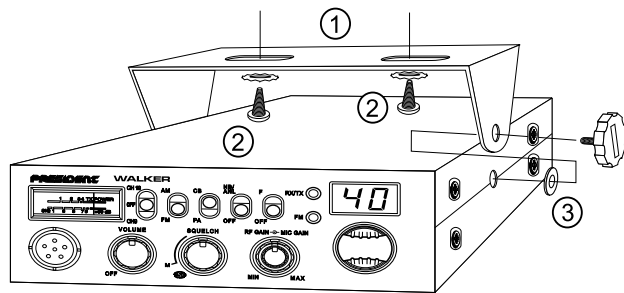
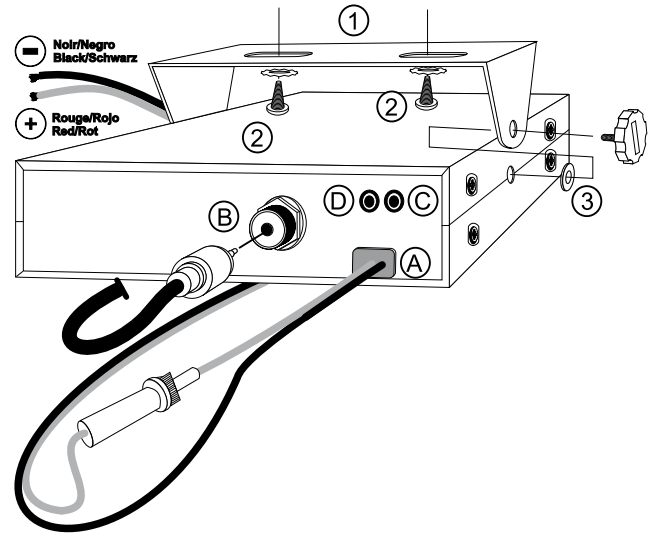


SCHÉMA GÉNÉRAL DE MONTAGE



- b) Veillez à ce qu'il ne gêne pas le conducteur ni les passagers du véhicule.
- c) Prévoyez le passage et la protection des différents câbles, (alimentation, antenne, accessoires...) afin qu'ils ne viennent en aucun cas perturber la conduite du véhicule.
- d) Utilisez pour le montage le berceau (1) livré avec l'appareil, fixez-le solidement à l'aide des vis auto taraudeuse (2) fournies (diamètre de perçage 3,2 mm). Prenez garde de ne pas endommager le système électrique du véhicule lors du perçage.
- e) Lors du montage, n'oubliez pas d'insérer les rondelles de caoutchouc (3) entre le poste et son support. Celles-ci jouent en effet un rôle «d'amortisseur» et permettent une orientation et un serrage en douceur du poste.
- f) Choisissez un emplacement pour le support du micro et prévoyez le passage de son cordon.
- **NOTA** : Votre poste mobile possédant une prise micro en façade peut être encastré dans le tableau de bord. Dans ce cas, il est recommandé d'y adjoindre un haut-parleur externe pour une meilleure écoute des communications (connecteur EXT.SP situé sur la face arrière de l'appareil : C). Renseignez-vous auprès de votre revendeur le plus proche pour le montage sur votre appareil.

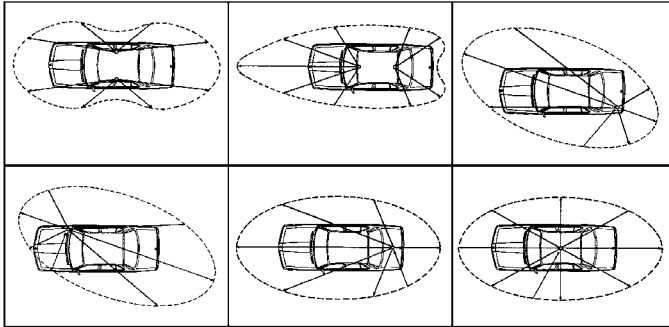
## 2) INSTALLATION DE L'ANTENNE

### a) Choix de l'antenne :

- En CB, plus une antenne est grande, meilleur est son rendement. Votre Point Conseil saura orienter votre choix.

### b) Antenne mobile :

- Il faut l'installer à un endroit du véhicule où il y a un maximum de surface métallique (plan de masse), en s'éloignant des montants du pare-brise et de la lunette arrière.
- Dans le cas où une antenne radiotéléphone est déjà installée, l'antenne CB doit être au-dessus de celle-ci.
- Il existe 2 types d'antennes : les *préréglées* et les *réglables*.
- Les *préréglées* s'utilisent de préférence avec un bon plan de masse (pavillon de toit ou malle arrière).
- Les *réglables* offrent une plage d'utilisation beaucoup plus large et permettent de tirer parti de plans de masse moins importants (voir p. 7 § 5 RÉGLAGE DU TOS).
- Pour une antenne à fixation par perçage, il est nécessaire d'avoir un excellent contact antenne/plan de masse ; pour cela, grattez légèrement la tôle au niveau de la vis et de l'étoile de serrage.
- Lors du passage du câble coaxial, prenez garde de ne pas le pincer ou l'écraser (risque de rupture ou de court-circuit).
- Branchez l'antenne (**B**).



LOBE DE RAYONNEMENT

### c) Antenne fixe :

- Veillez à ce qu'elle soit dégagée au maximum. En cas de fixation sur un mât, il faudra éventuellement haubaner conformément aux normes en vigueur (se renseigner auprès d'un professionnel). Les antennes et accessoires que nous distribuons sont spécialement conçus pour un rendement optimal de chaque appareil de la gamme.

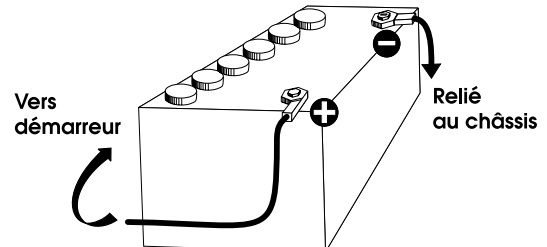
## 3) CONNEXION DE L'ALIMENTATION

Votre PRESIDENT WALKER ASC est muni d'une protection contre les inversions de polarité. Néanmoins, avant tout branchement, vérifiez vos connexions.

Votre poste doit être alimenté par une source de courant continu de 12 Volts (**A**). A l'heure actuelle, la plupart des voitures et des camions fonctionnent avec une mise à la masse négative. On peut s'en assurer en vérifiant que la borne (-) de la batterie soit bien connectée au bloc moteur ou au châssis. Dans le cas contraire, consultez votre revendeur.

**ATTENTION** : Les camions possèdent généralement deux batteries et une installation électrique en 24 Volts. Il sera donc nécessaire d'intercaler dans le circuit électrique un convertisseur 24/12 Volts (Type PRESIDENT CV 24/12). Toutes les opérations de branchement suivantes doivent être effectuées : cordon d'alimentation non raccordé au poste :

- Assurez-vous que l'alimentation soit bien de 12 Volts.
- Repérez les bornes (+) et (-) de la batterie (+ = rouge, - = noir). Dans le cas où il serait nécessaire de rallonger le cordon d'alimentation, utilisez un câble de section équivalente ou supérieure.
- Il est nécessaire de se connecter sur un (+) et un (-) permanents. Pour ce faire nous vous conseillons de brancher directement le cordon d'alimentation sur la batterie (le branchement sur le cordon de l'auto-radio ou sur d'autres parties du circuit électrique pouvant dans certains cas favoriser la réception de signaux parasites).



- d) Branchez le fil rouge (+) à la borne positive de la batterie et le fil noir (-) à la borne négative de la batterie.
- e) Branchez le cordon d'alimentation au poste.

**ATTENTION** : Ne jamais remplacer le fusible d'origine (2 A) par un modèle d'une valeur différente !

#### 4) OPÉRATIONS DE BASE À EFFECTUER AVANT LA PREMIÈRE UTILISATION, SANS PASSER EN ÉMISSION (c'est-à-dire sans appuyer sur la pédale du micro)

- a) Branchez le micro,
- b) Vérifiez le branchement de l'antenne,
- c) Mise en marche de l'appareil : tourner le bouton VOLUME dans le sens des aiguilles d'une montre.
- d) Tournez le bouton SQUELCH au minimum (dans le sens inverse des aiguilles d'une montre). Réglez le bouton VOLUME à un niveau convenable.
- e) Amenez le poste sur le canal 20 soit à l'aide des boutons «UP» et «DN» du micro ou bien avec le rotateur situé sur la face avant.

#### 5) RÉGLAGE DU TOS (Taux d'ondes stationnaires)

**ATTENTION** : Opération à effectuer impérativement lors de la première utilisation de l'appareil ou lors d'un changement d'antenne. Ce réglage doit être fait dans un endroit dégagé, à l'air libre.

##### \* Réglage avec TOS-Mètre externe (type *PRESIDENT TOS-1* ou *TOS-2*)

- a) Branchement du Tos-mètre :
  - branchez le Tos-mètre entre le poste et l'antenne, le plus près possible du poste (utilisez pour cela un câble de 40 cm maximum de type *PRESIDENT CA-2C*).
- b) Réglage du Tos :
  - amenez le poste sur le canal 20,
  - positionnez le commutateur du Tos-mètre en position CAL ou FWD
  - appuyez sur la pédale du micro pour passer en émission,
  - amenez l'aiguille sur l'index ▼ à l'aide du bouton de calibration,
  - basculez le commutateur en position SWR (lecture de la valeur du TOS). La valeur lue sur le vu-mètre doit être très proche de 1. Dans le cas contraire, réajustez votre antenne jusqu'à obtention d'une valeur aussi proche que possible de 1 (une valeur de TOS comprise entre 1 et 1,8 est acceptable),
  - il est nécessaire de recalibrer le Tos-mètre, entre chaque opération de réglage de l'antenne.

**Remarque** : Afin d'éviter les pertes et atténuations dans les câbles de connexion entre la radio et ses accessoires, *PRESIDENT* recommande une longueur de câble inférieure à 3m.

Maintenant, votre poste est prêt à fonctionner.

## B) UTILISATION

### 1) MARCHÉ/ARRÊT - VOLUME

- a) Pour allumer votre poste, tourner le bouton (1) dans le sens des aiguilles d'une montre.
- b) Pour augmenter le volume sonore, continuer à tourner ce bouton dans le sens des aiguilles d'une montre.

### BEEP TONE ON/OFF

Certaines fonctions comme le changement de canal, la pression sur les touches etc... sont confirmées par un beep sonore. Celui-ci peut être activé ou désactivé au gré de l'utilisateur, pour cela il est nécessaire de suivre la procédure suivante :

- a) Pour activer le beep : appuyer sur la touche "UP" du micro et allumer l'appareil.
- b) pour désactiver le beep : appuyer sur la touche "DN" du micro et allumer l'appareil.

### 2) ASC (Automatic Squelch Control) / SQUELCH

Cette fonction permet de supprimer les bruits de fond indésirables en l'absence de communication. Le squelch ne joue ni sur le volume sonore ni sur la puissance d'émission, mais il permet d'améliorer considérablement le confort d'écoute.

#### a) ASC : SQUELCH A RÉGLAGE AUTOMATIQUE

##### Brevet mondial, exclusivité *PRESIDENT*

Aucun réglage manuel répétitif et optimisation permanente entre la sensibilité et le confort d'écoute lorsque l'ASC est actif (à fond en sens inverse des aiguilles d'une montre). Elle est débrayable par rotation du bouton (2) dans le sens des aiguilles d'une montre. Dans ce cas le réglage du squelch redevient manuel.

#### b) SQUELCH MANUEL

Tournez le bouton du squelch dans le sens des aiguilles d'une montre jusqu'au point exact où tout bruit de fond disparaît. C'est un réglage à effectuer avec précision, car mis en position maximum dans le sens des aiguilles d'une montre, seuls les signaux les plus forts peuvent être perçus.

### 3) RF GAIN

Réglage de la sensibilité en réception. Position maximum dans le cas de réception de communications longue distance. Vous pouvez diminuer le RF GAIN, pour éviter des distorsions, lorsque l'interlocuteur est proche. Réduisez le gain en réception dans le cas d'une communication rapprochée avec un correspondant non équipé d'un RF POWER.

*La position normale de cette fonction se situe au maximum dans le sens des aiguilles d'une montre.*

### 4) MIC GAIN

Réglage du niveau de sensibilité du micro dans le cas d'une utilisation d'un micro accessoire (préamplifié).

*La position normale de cette fonction se situe au maximum dans le sens des aiguilles d'une montre.*

### 5) SÉLECTEUR DE CANAUX : Touches «DN» et «UP» sur le micro et ROTATEUR en façade

Ces deux touches «UP» et «DN» accessibles sur le micro permettent d'effectuer une montée ou une descente des canaux. Cette fonction est également accessible à partir du rotateur de canaux. La rotation de ce bouton vous permet de sélectionner le canal (de 1 à 40) d'émission ou de réception.

### 6) AFFICHEUR



Il permet de visualiser le canal sélectionné ou la bande de fréquence utilisée.

### 7) VOYANT FM

Le voyant s'allume en rouge en mode FM.

### 8) VOYANT RX/TX (led bicolore)

Le voyant est vert quand le squelch est ouvert (réception d'un signal audible). Le voyant est rouge en émission.

### 9) SÉLECTION DE LA BANDE DE FRÉQUENCES

Les bandes de fréquences doivent être choisies selon le pays où vous utilisez votre appareil. N'utilisez en aucun cas une configuration différente. Certains pays nécessitent une licence d'utilisation (voir page 46).

- Éteignez l'appareil.
- Placez l'interrupteur **F/OFF** sur la position **F**.
- Allumez l'appareil.
- Tournez le bouton des canaux et sélectionnez la bande de fréquence désirée.
- Placer l'interrupteur **F/OFF** sur la position **OFF**.
- Éteignez à nouveau l'appareil puis rallumez-le pour valider votre choix.  
*Voir tableaux pages 42 à 45.*

### 10) NB/ANL

Noise Blanker/Automatic Noise Limiter. Ces filtres permettent de réduire les bruits de fond et certains parasites en réception. Inactifs en position **OFF**.

### 11) CB/PA (Public Address)

Un haut-parleur de sonorisation extérieure peut être connecté sur le PRESIDENT WALKER ASC par une prise jack située sur le panneau arrière PA.SP (**D**). En commutant sur la touche **PA**, le message émis dans le microphone sera dirigé vers le haut-parleur extérieur et amplifié. Tenez le microphone à une distance suffisante de ce haut-parleur afin d'éviter l'effet Larsen.

*Le volume du PA est réglable par le bouton MIC GAIN.*

### 12) MODE

Ce commutateur permet de sélectionner le mode de modulation AM, FM. Votre mode de modulation doit correspondre à celui de votre interlocuteur. **Modulation d'amplitude/AM** : Communications sur terrain avec reliefs et obstacles sur moyenne distance (mode le plus utilisé en France).

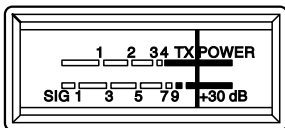
**Modulation de fréquence/FM** : Communications rapprochées sur terrain plat et dégagé (réglage du squelch plus délicat).

### 13) CH 19/CH 9

Les canaux 19 et 9 seront automatiquement sélectionnés en commutant cette touche. Le mode (AM/FM) du canal est fonction de la bande de fréquences utilisée. *Voir tableau page 46.*

*En position OFF, le canal initialement actif est réactivé.*

## 14) BARGRAPH



Visualise le niveau de réception et le niveau de puissance émise.

## 15) PRISE MICRO 6 BROCHES

Elle se situe en façade de votre appareil et facilite ainsi son intégration à bord de votre véhicule.

Voir schéma de branchement en page 44.

## 16) PÉDALE D'ÉMISSION DU MICRO

Appuyer pour parler et relâcher pour recevoir un message.

## A) ALIMENTATION (13,2 V)

## B) PRISE D'ANTENNE (SO-239)

## C) PRISE POUR HAUT-PARLEUR EXTÉRIEUR (8 Ω, Ø 3,5 mm)

## D) PRISE POUR HAUT-PARLEUR PUBLIC ADDRESS (8 Ω, Ø 3,5 mm)

## C) CARACTÉRISTIQUES TECHNIQUES

### 1) GÉNÉRALES

- Canaux : 40
- Modes de modulation : AM/FM
- Gamme de fréquence : de 26.965 MHz à 27.405 MHz
- Impédance d'antenne : 50 ohms
- Tension d'alimentation : 13,2 V
- Dimensions (en mm) : 160 (L) x 160 (P) x 55 (H)
- Poids : 1,1 kg
- Accessoires inclus : 1 microphone UP/DOWN Netson support, 1 berceau avec vis de fixation et cordon d'alimentation avec fusible.

### 2) ÉMISSION

- Tolérance de fréquence : +/- 300 Hz
- Puissance porteuse : 1 W AM / 4 W FM
- Émissions parasites : inférieure à 4 nW (- 54 dBm)
- Réponse en fréquence : 300 Hz à 3 kHz en AM/FM
- Puissance émise dans le canal adj. : inférieure à 20 µW
- Sensibilité du microphone : 3,0 mV
- Consommation : 2 A (avec modulation)
- Distorsion maxi. du signal modulé : 1,8 %

### 3) RÉCEPTION

- Sensibilité maxi à 20 dB sinad : 0,5 µV - 113 dBm (AM/FM)
- Réponse en fréquence : 300 Hz à 3 kHz en AM/FM
- Sélectivité du canal adj. : 60 dB
- Puissance audio maxi : 5 W
- Sensibilité du squelch : mini 0,2 µV - 120 dBm  
maxi 1 mV - 47 dBm
- Taux de réj. fréq. image : 60 dB
- Taux de réjection fréq. intermédiaire: 70 dB
- Consommation : 400 mA nominal / 1500 mA max

## D) GUIDE DE DÉPANNAGE

### 1) VOTRE POSTE N'ÉMET PAS OU VOTRE ÉMISSION EST DE MAUVAISE QUALITÉ

#### Vérifiez que :

- la fonction PA ne soit pas activée.
- l'antenne soit correctement branchée et que le TOS soit bien réglé.
- le micro soit bien branché.
- la configuration programmée soit la bonne (voir tableau p. 46)

### 2) VOTRE POSTE NE REÇOIT PAS OU VOTRE RÉCEPTION EST DE MAUVAISE QUALITÉ

#### Vérifiez que :

- la fonction PA ne soit pas activée.
- le niveau du squelch soit correctement réglé.
- la configuration programmée soit la bonne (voir tableau p. 46)
- le bouton Volume soit réglé à un niveau convenable.
- le micro soit branché.
- l'antenne soit correctement branchée et le TOS bien réglé.
- vous êtes bien sur le même type de modulation que votre interlocuteur.

### 3) VOTRE POSTE NE S'ALLUME PAS

#### Vérifiez :

- votre alimentation.
- qu'il n'y ait pas d'inversion des fils au niveau de votre branchement.
- l'état du fusible.

## E) COMMENT ÉMETTRE OU RECEVOIR UN MESSAGE ?

Maintenant que vous avez lu la notice, assurez-vous que votre poste est en situation de fonctionner (antenne branchée).

Choisissez votre canal (19, 27).

Choisissez votre mode (AM, FM) qui doit être le même que celui de votre interlocuteur.

Vous pouvez alors appuyer sur la pédale de votre micro, et lancer le message «Attention stations pour un essai TX» ce qui vous permet de vérifier la clarté et la puissance de votre signal et devra entraîner une réponse du type «Fort et clair la station».

Relâchez la pédale, et attendez une réponse. Dans le cas où vous utilisez un canal d'appel (19, 27), et que la communication est établie avec votre interlocuteur, il est d'usage de choisir un autre canal disponible afin de ne pas encombrer le canal d'appel.

## F) GLOSSAIRE

**Au fil de l'utilisation de votre TX, vous découvrirez parfois un langage particulier employé par certains cibistes. Afin de vous aider à mieux le comprendre, vous trouverez ci-après dans le glossaire et le code «Q.» un récapitulatif des termes utilisés. Toutefois, il est évident qu'un langage clair et précis facilitera le contact entre tous les amateurs de radiocommunication. C'est la raison pour laquelle les termes que vous lirez ci-dessous sont donnés à titre indicatif, mais ne sont pas à utiliser de façon formelle.**

### ALPHABET PHONÉTIQUE INTERNATIONALE :

<b>A</b> Alpha	<b>H</b> Hotel	<b>O</b> Oscar	<b>V</b> Victor
<b>B</b> Bravo	<b>I</b> India	<b>P</b> Papa	<b>W</b> Whiskey
<b>C</b> Charlie	<b>J</b> Juliett	<b>Q</b> Quebec	<b>X</b> X-ray
<b>D</b> Delta	<b>K</b> Kilo	<b>R</b> Romeo	<b>Y</b> Yankee
<b>E</b> Echo	<b>L</b> Lima	<b>S</b> Sierra	<b>Z</b> Zulu
<b>F</b> Foxtrott	<b>M</b> Mike	<b>T</b> Tango	
<b>G</b> Golf	<b>N</b> November	<b>U</b> Uniform	

### LANGAGE TECHNIQUE :

AM	: Amplitude Modulation (modulation d'amplitude)
BLU	: Bande latérale unique
BF	: Basse fréquence
CB	: Citizen Band (canaux banalisés)
CH	: Channel (canal)
CQ	: Appel général
CW	: Continuous waves (morse)
DX	: Liaison longue distance
DW	: Dual watch (double veille)
FM	: Frequency modulation (modulation de fréquence)
GMT	: Greenwich Meantime (heure méridien Greenwich)
GP	: Ground plane (antenne verticale)
HF	: High Frequency (haute fréquence)
LSB	: Low Side Band (bande latérale inférieure)
RX	: Receiver (récepteur)
SSB	: Single Side Band (Bande latérale unique)
SWR	: Standing Waves Ratio
SWL	: Short waves listening (écoute en ondes courtes)

SW	: Short waves (ondes courtes)
TOS	: Taux d'ondes stationnaires
TX	: Transceiver. Désigne un poste émetteur-récepteur CB. Indique aussi l'émission.
UHF	: Ultra-haute fréquence
USB	: Up Side Band (bande latérale supérieure)
VHF	: Very high Frequency (très haute fréquence)

### LANGAGE CB :

ALPHA LIMA	: Amplificateur linéaire
BAC	: Poste CB
BASE	: Station de base
BREAK	: Demande de s'intercaler, s'interrompre
CANNE À PÊCHE	: antenne
CHEERIO BY	: Au revoir
CITY NUMBER	: Code postal
COPIER	: Écouter, capter, recevoir
FIXE MOBILE	: Station mobile arrêtée
FB	: Fine business (bon, excellent)
INFÉRIEURS	: Canaux en-dessous des 40 canaux autorisés (interdits en France)
MAYDAY	: Appel de détresse
MIKE	: Micro
MOBILE	: Station mobile
NÉGATIF	: Non
OM	: Opérateur radio
SUCETTE	: Micro
SUPÉRIEURS	: Canaux au-dessus des 40 canaux autorisés (interdits en France)
TANTE VICTORINE	: Télévision
TONTON	: Amplificateur de puissance
TPH	: Téléphone
TVI	: Interférences TV
VISU	: Se voir
VX	: Vieux copains
WHISKY	: Watts
WX	: Le temps
XYL	: L'épouse de l'opérateur
YL	: Opératrice radio
51	: Poignée de mains
73	: Amitiés
88	: Grosses bises
99	: Dégager la fréquence
144	: Polarisation horizontale, aller se coucher
318	: Pipi
600 ohms	: le téléphone
813	: Gastro liquide (apéritif)

### CODE «Q» :

QRA	: Emplacement de la station
QRA Familial	: Domicile de la station
QRA PRO	: Lieu de travail
QRB	: Distance entre 2 stations
QRD	: Direction
QRE	: Heure d'arrivée prévue
QRG	: Fréquence
QRH	: Fréquence instable
QRI	: Tonalité d'émission
QRJ	: Me recevez-vous bien ?
QRK	: Force des signaux (R1 à R5)
QRL	: Je suis occupé
QRM	: Parasites, brouillage
QRM DX	: Parasites lointains
QRM 22	: Police
QRN	: Brouillage atmosphérique (orages)
QRO	: Fort, très bien, sympa
QRP	: Faible, petit
QRPP	: Petit garçon
QRPPette	: Petite fille
QRQ	: Transmettez plus vite
QRR	: Nom de la station
QRRR	: Appel de détresse
QRS	: Transmettez plus lentement
QRT	: Cessez les émissions
QRU	: Plus rien à dire
QRV	: Je suis prêt
QRW	: Avisez que j'appelle
QRX	: Restez en écoute un instant
QRZ	: Indicatif de la station : par qui suis-je appelé?
QSA	: Force de signal (S1 à S9)
QSB	: Fading, variation
QSJ	: Prix, argent, valeur
QSK	: Dois-je continuer la transmission ?
QSL	: Carte de confirmation de contact
QSO	: Contact radio
QSP	: Transmettre à...
QSX	: Voulez-vous écouter sur...
QSY	: Dégagement de fréquence
QTH	: Position de station
QTR	: Heure locale

### CANAUX D'APPEL :

27 AM	: appel général en zone urbaine
19 AM	: Routiers
9 AM	: Appel d'urgence
11 FM	: Appel d'urgence

Ce poste est garanti **5 ANS** pièces et main d'oeuvre dans son pays d'achat contre tout vice de fabrication reconnu par notre service technique. Il est recommandé de lire attentivement les conditions ci-après et de les respecter sous peine d'en perdre le bénéfice.

- \* Pour être valable, la garantie doit nous être retournée au plus tard 1 mois après l'achat.
- \* Détacher après l'avoir fait remplir la partie ci-contre et la retourner dûment complétée.
- \* Toute intervention effectuée dans le cadre de la garantie sera gratuite et les frais de réexpédition pris en charge par notre Société.
- \* Une preuve d'achat doit être jointe obligatoirement avec le poste à réparer.
- \* Les dates inscrites sur le bon de garantie et la preuve d'achat doivent concorder.
- \* Ne pas procéder à l'installation de votre appareil sans avoir lu ce manuel d'instructions.
- \* Aucune pièce détachée ne sera envoyée ni échangée par nos services au titre de la garantie. La garantie est valable dans le pays d'achat.

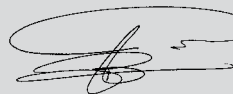
### **Ne sont pas couverts :**

- \* Les dommages causés par accident, choc ou emballage insuffisant.
- \* Les transistors de puissance, les micros, les lampes, les fusibles et les dommages dus à une mauvaise utilisation ( antenne mal réglée, TOS trop important, inversion de polarité, mauvaises connexions, surtension, etc...)
- \* La garantie ne peut être prorogée par une immobilisation de l'appareil dans nos ateliers, ni par un changement d'un ou plusieurs composants ou pièces détachées.
- \* Les interventions ayant modifiées les caractéristiques d'agrément, les réparations ou modifications effectuées par des tiers non agréés par notre Société.

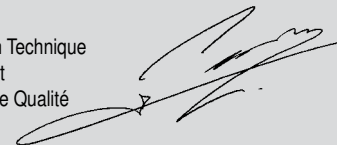
### **Si vous constatez des défauts de fonctionnement :**

- \* Vérifier l'alimentation de votre appareil et la qualité du fusible.
- \* Contrôlez les différents branchements: jacks, prise d'antenne, prise du microphone...
- \* Assurez-vous de la bonne position des différents réglages de votre appareil: gain micro en position maxi, squelch au minimum, commutateur PA/CB, etc...
- \* En cas de non prise en charge au titre de la garantie, l'intervention et la réexpédition du matériel seront facturés.
- \* Cette partie doit être conservée même après la fin de la garantie et si vous revendez votre poste, donnez la au nouveau propriétaire pour le suivi S.A.V.
- \* En cas de dysfonctionnement réel, mettez-vous d'abord en rapport avec votre revendeur qui décidera de la conduite à tenir.
- \* Dans le cas d'une intervention hors garantie, un devis sera établi avant toute réparation.

Vous venez de faire confiance à la qualité et à l'expérience de PRESIDENT et nous vous remercions. Pour que vous soyez pleinement satisfait de votre achat, nous vous conseillons de lire attentivement ce manuel. N'oubliez pas de nous retourner la partie droite de ce bon de garantie, c'est très important pour vous car cela permet d'identifier votre appareil lors de son passage éventuel dans nos ateliers. Quant au questionnaire, son objectif est de mieux vous connaître et ainsi en répondant à vos aspirations, nous œuvrons ensemble pour l'avenir de la CB.



La Direction Technique  
et  
Le Service Qualité



Date d'achat : .....

Type : radio CB WALKER

N° de série : .....



SANS LE CACHET DU DISTRIBUTEUR LA GARANTIE SERA NULLE

Groupe  
**PRESIDENT**  
 ELECTRONICS  
**SERVICE DES GARANTIES**  
 Route de SÈTE - BP 100  
 34540 BALARUC - FRANCE

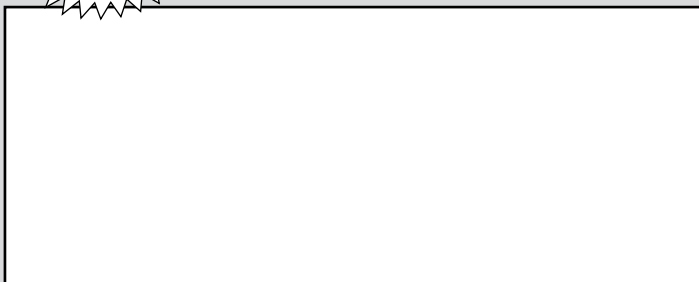
Date d'achat : .....

Type : radio CB WALKER

N° de série : .....



SANS LE CACHET DU DISTRIBUTEUR LA GARANTIE SERA NULLE



Nom.....Prénom .....

Adresse .....

Ville.....Code postal.....Tel.....

Depuis quand faites-vous de la CB ? .....

Qu'aviez-vous comme poste auparavant ? .....

Quelle marque d'antenne utilisez-vous ? .....

Quelles sont les raisons de votre achat ?

- |   |                                    |
|---|------------------------------------|
| <input type="checkbox"/> Info route       | <input type="checkbox"/> Sécurité  |
| <input type="checkbox"/> Convivialité     | <input type="checkbox"/> Technique |
| <input type="checkbox"/> Assistance-radio | <input type="checkbox"/> Autres    |

Allez-vous l'installer *en fixe*  ou *en mobile*

Sur quel type de véhicule allez-vous l'installer ?

*Auto*  *Véhicule utilitaire*  *Poids lourd*

Êtes-vous affilié à une fédération ?..... ou à un Club ?.....

Quels magazines de CB lisez-vous ? .....

Avez-vous d'autres lectures ? .....

Quels sont vos loisirs ? .....

Quelle est votre tranche d'âge ?

- |                                  |                                |                                  |
|----------------------------------|--------------------------------|----------------------------------|
| - de 20 <input type="checkbox"/> | 20/30 <input type="checkbox"/> | 30/40 <input type="checkbox"/>   |
| 40/50 <input type="checkbox"/>   | 50/60 <input type="checkbox"/> | + de 60 <input type="checkbox"/> |

Quelle est votre profession ?

- |   |  |  |
|---|--|--|
| <i>sans profession</i> <input type="checkbox"/> | <i>employé</i> <input type="checkbox"/>        | <i>ouvrier</i> <input type="checkbox"/>  |
| <i>chauffeur</i> <input type="checkbox"/>       | <i>agriculteur</i> <input type="checkbox"/>    | <i>étudiant</i> <input type="checkbox"/> |
| <i>cadre</i> <input type="checkbox"/>           | <i>prof. libérale</i> <input type="checkbox"/> |  |

Este equipo es apto para su uso en territorio español, para lo cual requiere de autorización administrativa concedida por la Dirección General de Telecomunicaciones y Tecnologías de la Información. Para otros países consultar tabla de restricciones p. 46.

## **¡ ATENCIÓN !**

*Antes de la utilización tengan cuidado de nunca emitir sin haber previamente conectado la antena (conector "B" situado en la parte trasera de su equipo), ajustada la ROE (Relación de Ondas Estacionarias)! Sino, se expone a dañar el amplificador de potencia, no cubierto por la garantía.*

## **EQUIPO MULTI-NORMAS !**

*Ver § 9 en pág. 18 y la tabla de **Configuraciones** en la pág. 45.*

*President Antenas Ibérica S.A. Declara bajo su responsabilidad, que este aparato cumple con lo dispuesto en la Directiva 99/05/CE, del Parlamento Europeo y del consejo de 9 de marzo de 1999, transpuesta a la legislación española mediante el Real Decreto 1890/2000, de 20 de noviembre.*



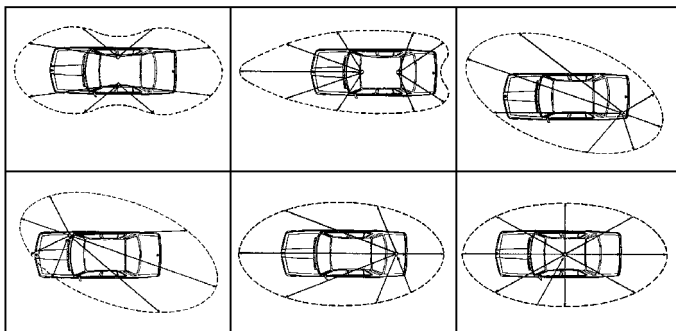
## 2) INSTALACIÓN DE LA ANTENA

### a) Elección de la antena:

- En la CB, cuanto más larga sea la antena, mejor en su rendimiento. Vuestro suministrador os orientará en la elección.

### b) Antena móvil:

- Hay que instalarla en un lugar del vehículo donde tenga un máximo de superficie metálica (plano de tierra), se alejará de los montantes del parabrisas y del cristal trasero.
- En el caso de que una antena de radioteléfono ya esté instalada, la antena CB debe estar más arriba que ésta.
- Existen dos tipos de antenas; las preajustables y las regulables.
- Las preajustables se utilizan con una toma de tierra (en los tejados de las casas o en el capó posterior).
- Las regulables ofrecen una zona de utilización mayor y permiten sacar mayor partido del plano de tierra de superficie reducida (ver p. 17 § 5 AJUSTE DE LA ROE).
- Para una antena de fijación por taladro, es necesario un excelente contacto antena/toma de tierra. Para ello rasque ligeramente la chapa al nivel del tornillo y de la arandela de ajuste.
- Cuando pase el cable de conexión, tener en cuenta de no pellizcarlo o aplastarlo (hay riesgo de ruptura o de cortocircuito).
- Conectar la antena (B).



LÓBULO DE RADIACIÓN

### c) Antena fija:

- Vigilar que ésta esté libre de obstáculos al máximo. En caso de fijación sobre un mástil. Se hará conforme a las normas en vigor (infórmese con un profesional). Las antenas y los accesorios PRESIDENT han sido especialmente concebidos para un rendimiento óptimo de todos los aparatos de la gama.

## 3) CONEXIÓN DEL ALIMENTADOR

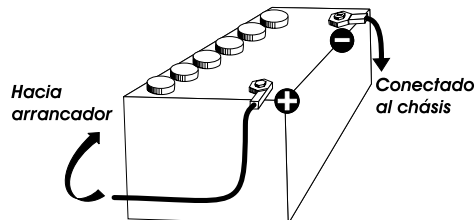
Vuestro PRESIDENT WALKER ASC está provisto de una protección contra las inversiones de polaridad. Sin embargo antes de conectarlo verifique sus conexiones.

Vuestra emisora debe estar alimentada por una fuente de corriente continua de 12 voltios (A). En este momento, la mayor parte de los coches y camiones funcionan con una toma de tierra negativa, se puede asegurar verificando que el terminal (-) de la batería esté bien conectado al bloque del motor o bastidor. En el caso contrario, consulte con su suministrador.

**ATENCIÓN:** Los camiones poseen generalmente dos baterías y una instalación eléctrica de 24 voltios, entonces será necesario intercalar en el circuito eléctrico un convertidor 24/12 Voltios (Tipo PRESIDENT CV 24/12).

Todas las operaciones de conexión siguientes, deben efectuarse con el cable de alimentación no conectado a la emisora:

- Asegúrense que el alimentador sea de 12 Voltios.
- Identifique los polos (+) y (-) de la batería (+ = rojo, - = negro). En el caso que sea necesario alargar el cable de alimentación utilice un cable de sección equivalente o superior.
- Es necesario conectar sobre un (+) y (-) permanentes. Les aconsejamos enchufar directamente el cable de alimentación en la batería (el enchufe sobre el cable del auto-radio o sobre otras partes del circuito electrónico podrán en ciertos casos favorecer la recepción de las señales parásitas).
- Conecten el hilo rojo (+) al borne positivo de la batería y el hilo negro (-) al borne negativo de la batería.
- Conectar el cable de alimentación a la emisora.



**ATENCIÓN:** ¡Nunca reemplace el fusible de origen (2 A) por un modelo de un valor diferente!

#### 4) OPERACIONES DE BASE A EFECTUAR ANTES DE LA PRIMERA UTILIZACIÓN, SIN UTILIZAR LA EMISIÓN (sin apoyar sobre el botón del micro)

- a) Conecte el micro.
- b) Verifique la conexión de la antena.
- c) Puesta en marcha del aparato, girar el botón del volumen (1) en el sentido de las agujas del reloj.
- d) Gire el botón silenciador SQUELCH (2) al máximo (en el sentido inverso de las agujas del reloj). Regular el botón del volumen (1) al nivel conveniente.
- e) Ajuste la emisora al canal 20 es decir con ayuda de los botones «UP» y «DN» del micro, o con la del conmutador rotativo.

#### 5) AJUSTE DE LA ROE (Relación de Ondas Estacionarias)

**ATENCIÓN:** Operación a efectuar imperativamente antes de la primera utilización del aparato o después de cambiar de antena. Este reglaje se debe realizar en un lugar libre de obstáculos, al aire libre.

\* **Ajuste con un Medidor Externo de ROE (tipo PRESIDENT ROE-1 o ROE-2)**

- a) Empalme el medidor de ROE:
  - Conecte el medidor de ROE entre la emisora y la antena, lo más cerca posible de la emisora (utilice para esto un cable de 40 cm como máximo, tipo PRESIDENT CA-2C).
- b) Ajuste de la ROE:
  - posicione la estación hacia el canal 20,
  - sitúe el conmutador del medidor de ROE en posición CAL (calibración),
  - apriete la palanca del micro para pasar a emisión,
  - dirija la aguja al índice ▼ con ayuda del botón de calibración,
  - ponga el conmutador en posición SWR (lectura del valor de la ROE). El valor leído en el indicador debe estar muy cerca de 1. En caso contrario, reajuste su antena hasta obtener un valor lo más cerca posible a 1 (puede aceptarse un valor de la ROE comprendido entre 1 y 1,8),
  - es necesario recalibrar el medidor de ROE entre cada operación de ajuste de la antena.

**Observación:** Con el fin de evitar las pérdidas y las atenuaciones en los cables de conexión entre la radio y sus accesorios, PRESIDENT recomienda una longitud de cable inferior a 3m.

Ahora, su estación está preparada para funcionar.

## B) UTILIZACIÓN

### 1) INTERRUPTOR DE VOLUMEN

- a) Para encender la emisora girar el botón (1) en el sentido de las agujas del reloj.
- b) Para aumentar el volumen girar el botón en el sentido de las agujas del reloj.

#### Beep sonoro

Algunas funciones como cambio de canales, pulsaciones en tecla, etc... son confirmadas mediante un beep sonoro. Este puede ser activado/desactivado a voluntad del usuario, para ello es necesario seguir el siguiente procedimiento:

- a) Para activar el *beep*, presione sobre la tecla «UP» del micrófono y manteniendo la presión encienda el equipo
- b) Para desactivar el *beep*, presione sobre la tecla «DN» del micrófono y manteniendo la presión encienda el equipo

### 2) ASC (Automatic Squelch Control)/SQUELCH

Permite suprimir los ruidos de fondo indeseables en la ausencia de comunicación. El squelch no juega ni en el volumen ni en la posición de emisión, pero permite escuchar confortablemente.

#### a) ASC (AJUSTE AUTOMÁTICO DEL SQUELCH) Patente mundial, exclusividad de PRESIDENT.

Ningún ajuste manual repetitivo, optimización permanente entre la sensibilidad y la escucha confortable cuando el ASC está activado (a fondo en sentido inverso a las agujas de un reloj). Esta función es conmutable por la rotación del botón (2) en sentido de las agujas de un reloj, en este caso el ajuste del squelch vuelve a ser manual.

#### b) SQUELCH MANUAL

Girar el botón del SQUELCH en el sentido de las agujas del reloj justo hasta el punto exacto, todos los ruidos de fondo desaparecerán. Es un ajuste que se ha de hacer con precisión, pues colocado en posición máxima en el sentido de las agujas del reloj, únicamente las señales más fuertes pueden ser recibidas

### 3) RF GAIN

Ajuste de la sensibilidad en la recepción de comunicaciones a larga distancia. Puede disminuir la sensibilidad, para evitar distorsiones, aunque el interlocutor esté cerca. Reducir la sensibilidad en recepción en el caso de una comunicación vecina con un interlocutor que no esté equipado de un control de potencia regulable.

La posición normal de esta función se sitúa al máximo en el sentido de las agujas del reloj.

#### 4) MIC GAIN

Ajuste del nivel de sensibilidad del micro en el caso de la utilización de un micro accesorio (preamplificador).

La posición normal de esta función se sitúa al máximo en el sentido de las agujas del reloj.

#### 5) SELECTOR DE CANALES: Teclas «UP» y «DN» del micrófono y CONMUTADOR ROTATIVO

Estas dos teclas «UP» y «DN» acceden al micro permitiendo efectuar una subida y una bajada de los canales. Esta función es igualmente accesible a partir del conmutador rotativo de canales. La rotación de este botón le permite seleccionar el canal (de 1 a 40) tanto de emisión como de recepción.

#### 6) PANTALLA



Permite visualizar el canal seleccionado o la banda de frecuencias utilizada.

#### 7) INDICADOR FM

Este indicador se enciende en rojo en modo FM.

#### 8) INDICADOR RX/TX (led bicolor)

El indicador está encendido de color verde cuando el squelch está abierto (recepción de una señal audible)

El indicador está encendido de color rojo en transmisión

#### 9) SELECCIÓN DE LA BANDA DE FRECUENCIAS

Deben escogerse las bandas de frecuencias según el país donde usted usa su dispositivo. En ningún caso debe utilizarse una configuración diferente al país de uso (ver página 46).

En algunos países se necesita una licencia para su uso (ver página 46).

a) Apague el equipo

b) Sitúe el conmutador F/OFF en la posición F.

c) Encienda el equipo

d) Gire el botón selector de canales y seleccione la banda de frecuencias deseada.

e) Sitúe el conmutador F/OFF en la posición OFF.

f) Apague el equipo y vuelva a encenderlo para validar su elección.  
Ver tabla en las páginas 42 a 45.



La utilización de la banda correcta en cada país es responsabilidad del usuario.

#### 10) NB/ANL

Noise Blanker/Limitador Automático de ruidos. Estos filtros permiten reducir los ruidos de fondo y ciertos parásitos en recepción. Inactivos en posición OFF.

#### 11) CA/PA (Public Address)

Un altavoz para megafonía exterior puede ser conectado sobre el PRESIDENT WALKER ASC por una toma jack situada sobre el panel posterior PA.SP (D). Al conmutar la tecla PA, el mensaje hablado ante el micrófono será dirigido hacia el altavoz y amplificado. Colocar el micrófono a una distancia adecuada para hablar con el fin de evitar el efecto Larsen.

El volumen del PA se regula mediante el botón MIC GAIN.

#### 12) MODE

Este conmutador permite seleccionar el modo de modulación AM, FM.

Vuestro modo de modulación debe corresponder al de vuestro interlocutor.

**Modulación de amplitud/AM:** Comunicaciones sobre el terreno con relieve y obstáculos sobre mayor distancia.

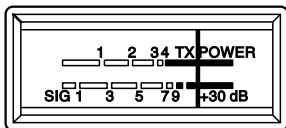
**Modulación de frecuencia/FM:** Comunicaciones cercanas sobre el terreno llano y libre (regulación más delicada del squelch).

#### 13) CH 19/CH 9

Los canales 19 y 9 serán automáticamente seleccionados al desplazar este botón. El modo (AM/FM) del canal está en función de la banda de frecuencias utilizada. Ver tabla en la página 46.

En posición OFF se reactiva el canal inicialmente activo.

## 14) INDICADOR



La aguja del indicador indica el nivel de recepción y la potencia emitida.

## 15) CONEXIÓN DEL MICRO 6 PINS

Está situada en la parte delantera de su emisora y facilita su instalación.  
Ver esquema a continuación en la página 44.

## 16) PEDAL DEL MICRÓFONO

Apretar para hablar y soltar para recibir un mensaje.

### A) ALIMENTACIÓN (13,2 V)

### B) ANTENA (SO-239)

### C) ALTAVOZ EXTERIOR (8 $\Omega$ , $\varnothing$ 3,5 mm)

### D) ALTAVOZ PA (8 $\Omega$ , $\varnothing$ 3,5 mm)

## C) CARACTERÍSTICAS TÉCNICAS

### 1) GENERALES

- Canales : 40
- Modos de modulación : AM/FM
- Gama de frecuencias : de 26.965 MHz a 27.405 MHz
- Impedancia de la antena : 50 ohms
- Tensión de la alimentación : 13,2 V
- Dimensiones (en mm) : 160 (L) x 160 (P) x 55 (A)
- Peso : 1,1 kg.
- Accesorios incluidos : 1 micrófono UP/DOWN y su soporte, 1 soporte de montaje y tornillos de fijación, cable de alimentación con fusible.

### 2) EMISIÓN

- Tolerancia de frecuencia : +/- 300 Hz
- Potencia portadora : 4 W AM / 4 W FM
- Emisiones parásitas : inferior a 4 nW (-54 dBm)
- Respuesta en frecuencia : 300 Hz a 3 KHz en AM/FM
- Potencia emisión en el canal adj. : inferior a 20  $\mu$ W
- Sensibilidad del micrófono : 3,0 mV
- Consumo : 2 A (con modulación)
- Distorsión máx. de la señal modul. : 1,8 %

### 3) RECEPCIÓN

- Sensibilidad máx. a 20dB sinad. : 0,5  $\mu$ V - 113 dBm (AM/FM)
- Respuesta en frecuencia : 300 Hz a 3 KHz en AM/FM
- Sensibilidad del canal adj. : 60 dB
- Potencia audio máx. : 5 W
- Sensibilidad del silenciador (squelch) : mini 0,2  $\mu$ V -120 dBm  
máx. 1 mV - 47 dBm
- Tasa de rechazo frecuencia imagen : 60 dB
- Tasa de rechazo frecuencia inter. : 70 dB
- Consumo : 400 mA nominal / 1500 mA máx.

## D) GUÍA DE PROBLEMAS

### 1) LA EMISORA NO EMITE O VUESTRA EMISIÓN ES DE MALA CALIDAD

- Verificar que la función PA esté desconectada.
- Verificar que la antena esté correctamente conectada y que la ROE esté bien regulada.
- Verificar que el micro esté bien instalado.
- Verificar que la configuración programada sea la buena (véase p. 46).

### 2) LA EMISORA NO RECIBE O VUESTRA RECEPCIÓN ES DE MALA CALIDAD

- Verificar que la función PA esté desconectada.
- Verificar que el nivel del silenciador (squelch) esté correctamente regulado.
- Verificar que la configuración programada sea la buena (véase p. 46).
- Verificar que el botón de volumen esté regulado convenientemente.
- Verificar que el micro esté bien instalado.
- Verificar que la antena esté correctamente instalada y la ROE bien regulada.
- Verificar si Vd. está utilizando el mismo tipo de modulación que su interlocutor.

### 3) LA EMISORA NO SE ILUMINA

- Verificar el alimentador.
- Verificar que no haya una inversión en los hilos al nivel de la acometida.
- Verificar el fusible.

## E) ¿ COMO EMITIR O RECIBIR UN MENSAJE ?

Ahora que ha leído la nota de aviso, asegure que su emisora esté lista para funcionar (antena conectada).

Elija el canal (19 o 27).

Elija el modo (AM, FM) teniendo en cuenta que debe ser el mismo que el de su interlocutor.

Puede entonces apretar sobre el pedal de su micrófono, y lanzar el mensaje "atención estaciones, ensayo de emisora", lo que permite verificar la claridad y la potencia de su señal y debe provocar una contestación de tipo: "fuerte y claro la estación".

Suelte el pedal y espere una contestación. Si utiliza un canal de llamada (19 o 27), y la comunicación se establece, es preciso elegir otro canal disponible para no obstruir el canal de llamada.

## F) LÉXICO

Durante la utilización de su emisora, descubrirán un lenguaje particular empleado por algunos cebeistas. Para ayudarles a entenderlo mejor, le damos, en el léxico y el código «Q», un recapitulativo de las palabras utilizadas. Sin embargo, es evidente que un lenguaje claro y preciso facilitará el contacto entre los aficionados de radiocomunicación. Por eso, las palabras mencionadas a continuación son solo indicativas, y no deben ser utilizadas de manera formal

### ALFABETO FONÉTICO INTERNACIONAL:

<b>A</b> Alpha	<b>H</b> Hotel	<b>O</b> Oscar	<b>V</b> Victor
<b>B</b> Bravo	<b>I</b> India	<b>P</b> Papa	<b>W</b> Whiskey
<b>C</b> Charlie	<b>J</b> Juliett	<b>Q</b> Quebec	<b>X</b> X-ray
<b>D</b> Delta	<b>K</b> Kilo	<b>R</b> Romeo	<b>Y</b> Yankee
<b>E</b> Echo	<b>L</b> Lima	<b>S</b> Sierra	<b>Z</b> Zulu
<b>F</b> Foxtrott	<b>M</b> Mike	<b>T</b> Tango	
<b>G</b> Golf	<b>N</b> November	<b>U</b> Uniform	

### TERMINOS DEL ARGOT CEBEISTA:

A.L.	: Amplificador lineal
ARMONICOS	: Hijos
AVE MARIA	: Amplitud de modulación
BARBAS	: Interferencias de canales próximos
BARRA MOVIL	: Estación de movimiento
BASE	: Estación fija
BIGOTADA	: Reunión de aficionados
BREAK	: Solicitar transmisión o entrada
BREAKER	: El que interrumpe
CAJA TONTA	: Televisión
CHICHARRA	: Amplificador lineal
CORTINERO	: Radioescucha
CRUCE DE ANTENAS	: Comunicación en CB
DOS METROS HORIZONTALES	: La cama
ENCENDER FILAMENTOS	: Encender el equipo de CB
ESPIRAS	: Edad
FOTOCOPIA	: Hermano/hermana
FRECUENCIA	: Megahertzios que corresponden al canal
KAS	: Pesetas expresadas generalmente en mil
LABORO	: Trabajo, ocupación
LADRILLO	: Emisora de 27 MHz

LINEA DE BAJA O LINEA DE 500	: Teléfono
MODULAR	: Hablar emitiendo
O.K.	: Conforme, de acuerdo
OKAPA	: Conforme
P.A.	: Megafonía
PASTILLA	: Micrófono
P.O. BOX	: Apartado de Correos
PRIMERISIMOS	: Padres
PUNTITO	: Lugar de reunión
PUNTOS VERDES	: Guardia Civil
E.	: Recibido
RX.	: Receptor
SAXO	: Marido, novia
SECRETARIA	: Amplificador lineal
TIA VINAGRE O TIA VIRGINIA	: Televisión
TRASMATA	: Radioescucha
TX	: Transmisor
VERTICAL	: Encontrarse en persona
VIA BAJA	: Teléfono
VITAMINARSE	: Comer, cenar
WISKIES	: Watios
ZAPATILLA	: Amplificador lineal
33	: Saludos amistosos
51	: Abrazos
55	: Mucho éxito
73	: Saludos
88	: Besos y cariños

### **CÓDIGO «Q»:**

QRA	: Nombre de estación u operador
QRB	: Distancia aproximada en línea recta entre dos estaciones
QRG	: Frecuencia exacta
QRI	: Tonalidad de una emisión valorada de 1 a 3
QRK	: Legibilidad, comprensibilidad de una señal. En CB, Radio valorado de 1 a 5
QRL	: Estar ocupado, trabajando
QRM	: Interferencia, valorado de 1 a 5
QRO	: Aumentar la potencia del emisor
QRP	: Disminuir la potencia del emisor
QRT	: Cesar la emisión
QRV	: Estar preparado, dispuesto
QRX	: Cita para transmitir. En CB, «Manténgase a la Escucha»
QRY	: Turno para transmitir

QRZ	: Nombre de la estación que llama. En CB, «Quedar a la escucha»
QSA	: Fuerza de una señal. En CB Santiago. Valorado de 1 a 9
QSB	: Variaciones de la fuerza de señal. Desvanecimiento. Fading. Valorado de 1 a 5
QSL	: Acuse de recibo. Tarjeta confirmando comunicación
QSO	: Solicitar comunicación. En CB, además, comunicación directa entre dos o más estaciones
QSP	: Retransmisión a través de estación puente
QSY	: Pasar a transmitir en otra frecuencia o canal
QTC	: Mensaje a transmitir
QTH	: Localización geográfica de la estación
QTR	: Hora exacta
QUT	: Localización geográfica de accidente o siniestro

**NOTA: El Código Q es la fusión de las dos definiciones, como pregunta y como respuesta, es una sola definición aceptada en CB.**

# CONDICIONES GENERALES DE GARANTÍA EN ESPAÑA

# PARTE A CONSERVAR



De acuerdo con la Ley 23/2003 de 10 de julio y el artículo 3 de la Directiva 1999/44CE del parlamento Europeo y del Consejo sobre las garantías de los bienes de consumo, la garantía incluye los siguientes derechos:

Reparación gratuita de los vicios o defectos de origen y los daños y perjuicios por ellos ocasionados. En el supuesto de que la reparación no fuese satisfactoria i el aparato no cumpla las condiciones de uso para el cual fue diseñado, el titular de la garantía tiene derecho a la substitución por otro de idénticas características o a la devolución del precio pagado.

Este aparato tiene una garantía de 5 años de piezas y mano de obra. La garantía ampara la reparación totalmente gratuita de cualquier vicio o defecto de fabricación que sea reconocido por nuestro departamento técnico, en base a las condiciones siguientes, que aconsejamos leer detenidamente, para así , observándolas, poder disfrutar de su cobertura. La garantía es válida en el país de compra.

- Para un mejor servicio recorte la parte lateral de esta tarjeta y devuélvanosla debidamente cumplimentada hasta 30 días después de la fecha de compra.
- La prueba de compra ,factura de venta, debe ser obligatoriamente adjunta al aparato cuando se envíe el aparato para su reparación.
- Las fechas inscritas en el resguardo de garantía y la prueba de compra deben concordar.
- No instale el aparato antes de leer el Manual de Instrucciones.
- Ninguna pieza de recambio será enviada, por nuestro departamento técnico, en base a la garantía.

### Esta garantía no cubre:

- Los daños causados por accidentes o golpes motivados por envoltorios defectuosos al sernos remitido el aparato (utilice preferentemente el embalaje de origen y una protección suplementaria).
- Los daños que se produzcan por una manipulación indebida , golpes, antena mal ajustada, ROE (relación de ondas estacionarias) excesiva o demasiado grande(mayor que 2), inversión de polaridad de la tensión de alimentación, conexiones incorrectas , sobre tensiones, la tensión nominal de la alimentación no puede superar la de una batería de 12V, etc..
- Las modificaciones de las Normas de Telecomunicaciones , las reparaciones y/o modificaciones efectuadas por terceros, sin la aprobación de nuestra empresa.

### Si Ud. observa defectos de funcionamiento:

- Compruebe la alimentación de su aparato y el estado del fusible.
- Controle los enchufes de los distintos conectores; tomas de antena, micrófono y alimentación.
- Verifique la posición de los distintos mandos del aparato, ganancia de micro al máximo, squelch al mínimo, conmutador PA/CB, etc..
- En el supuesto que la intervención no esté amparada por la garantía, se facturarán las piezas , la mano de obra y los gastos de envío.
- Conserve este resguardo de su garantía, aunque ésta haya caducado. Si Ud. vende su aparato entregue el resguardo de su garantía al nuevo propietario a fin de facilitarle el Servicio Post Venta.

Consulte con su vendedor quien le aconsejará y se ocupará del seguimiento de su aparato, por intermedio nuestro si ha lugar.

- Para toda intervención, fuera de garantía, cuyo importe se juzgue elevado en relación al valor del aparato, se hará un presupuesto previo por escrito para su eventual aceptación.

Ud. ha confiado en la experiencia y calidad de PRESIDENT y se lo agradecemos. Para que quede totalmente satisfecho de su compra , aconsejamos leer atentamente este manual. No olvide de devolvemos la parte derecha de su bono de garantía; es muy importante para Ud., ya que permite una fácil identificación de su aparato durante una eventual intervención en nuestros servicios técnicos. Respecto al cuestionario, nuestro objetivo es conocerle mejor y así , contestando a sus aspiraciones, trabajar juntos para el porvenir de la CB.

La Dirección Técnica y el Departamento de Calidad

Nombre.....Apellidos .....

Dirección.....

Ciudad.....Código postal.....Tel.....

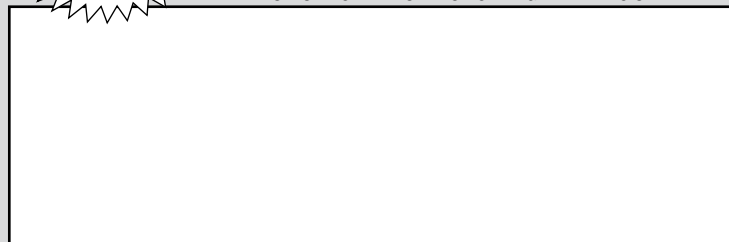


Fecha de compra: .....

Tipo: Radio CB WALKER

Nº de Serie: .....

SIN SELLO DEL DISTRIBUIDOR LA GARANTÍA NO SERÁ VALIDA.





**ELECTRONICS IBERICA, S.A.**  
 Botánica, 107-109, Pol. Ind. Gran Vía Sud  
 08908 L'HOSPITALET DE LLOBREGAT  
 BARCELONA

Fecha de compra: .....

Tipo: Radio CB WALKER

Nº de Serie: .....



SIN SELLO DEL DISTRIBUIDOR LA GARANTÍA NO SERÁ VALIDA.



Nombre.....Apellidos .....

Dirección.....

Ciudad.....Código postal.....Tel.....

¿ Desde cuando está Vd interesado en la CB ? .....

¿ Que emisora tenía antes ? .....

¿ Que marca de antena utiliza ? .....

¿ Cuales son las razones de su compra ?

Noticias de carretera

Seguridad

Convivialidad

Técnica

Asistencia-radio

Otros

¿ Va a instalar su equipo *en base*  o *en movil* ?

¿ En que tipo de vehículo lo va a instalar ?

Auto  Vehículo prioritario  Camión

¿ Está Vd afiliado a una federación ?..... o a un Club ? .....

¿ Que revistas CB lee ? .....

¿ Que otras revistas suele leer ?.....

¿ Cuales son sus aficiones ?.....

¿ Que edad tiene Vd ?

- de 20

20/30

30/40

40/50

50/60

+ de 60

¿ Cual es su profesión ?

sin profesión

empleado

obrero

camionero

agricultor

estudiante

ejecutivo

prof. liberal

PRESIDENT ANTENAS IBERICA S.A. garantiza la protección de los datos de carácter personal de acuerdo con la Ley Orgánica 15/1999 de 14 de diciembre. También se declara responsable de los datos de carácter personal que el usuario pudiera ofrecer, comprometiéndose a guardarlos con absoluta confidencialidad. Garantizamos asimismo los derechos de acceso, rectificación y cancelación de los datos personales a instancias del interesado.

## **WARNING !**

*Before using, be careful never to transmit without first having connected the antenna (connection "B" situated on the back panel of the equipment) or without having set the SWR (Standing Wave Ratio) ! Failure to do so may result in destruction of the power amplifier, which is not covered by the guarantee.*

## **MULTI-NORMS TRANSCEIVER!**

*See § 9 on page 28 and the **Configuration** table on page 45.*

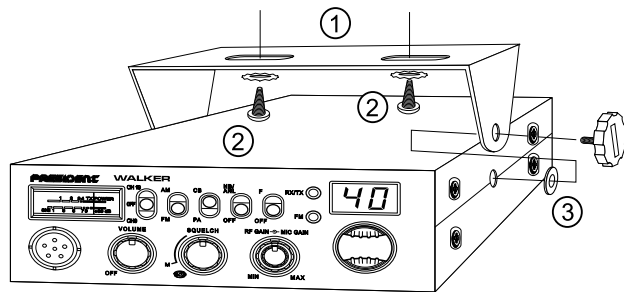
***The guarantee of this transceiver is valid only in the country of purchase.***

Welcome to the world of the new generation of CB radios. The new **PRESIDENT** range gives you access to top performance CB equipment. With the use of up-to-date technology, which guarantees unprecedented quality, your **PRESIDENT WALKER ASC** is a new step in personal communication and is the surest choice for the most demanding of professional CB radio users. To ensure that you make the most of all its capacities, we advise you to read carefully this manual before installing and using your **PRESIDENT WALKER ASC**.

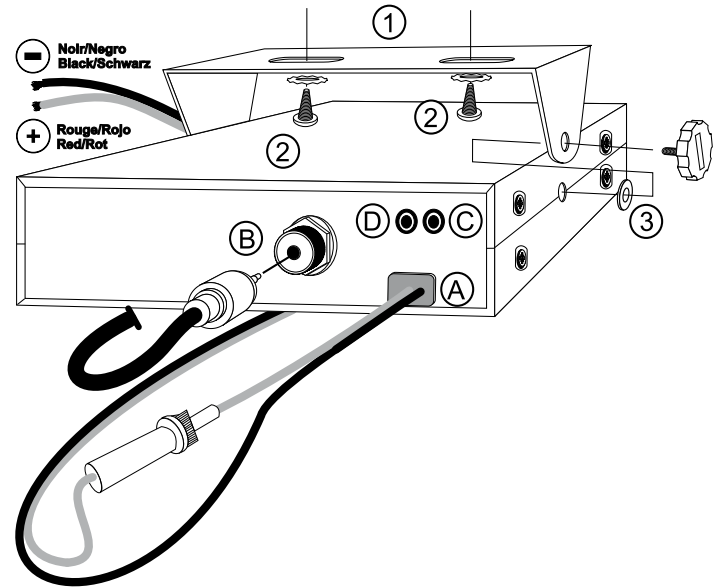
## A) INSTALLATION

### 1) WHERE AND HOW TO MOUNT YOUR MOBILE CB RADIO

- a) You should choose the most appropriate setting from a simple and practical point of view.
- b) Your CB radio should not interfere with the driver or the passengers.
- c) Remember to provide for the passing and protection of different wires (e.g. power, antenna, accessory cabling) so that they do not in any way interfere with the driving of the vehicle.



**MOUNTING DIAGRAM**



- d) To install your equipment, use the cradle (1) and the self-tapping screws (2) provided (drilling diameter 3.2 mm). Take care not to damage the vehicle's electrical system while drilling the dash board.
  - e) Do not forget to insert the rubber joints (3) between the CB and its support as these have a shock-absorbing effect which permits gentle orientation and tightening of the set.
  - f) Choose where to place the microphone support and remember that the microphone cord must stretch to the driver without interfering with the controls of the vehicle.
- **N.B. :** As the transceiver has a frontal microphone socket, it can be set into the dash board. In this case, you will need to add an external loud speaker to improve the sound quality of communications (connector EXT.SP situated on the back panel: C). Ask your dealer for advice on mounting your CB radio.

## 2) ANTENNA INSTALLATION

### a) Choosing your antenna:

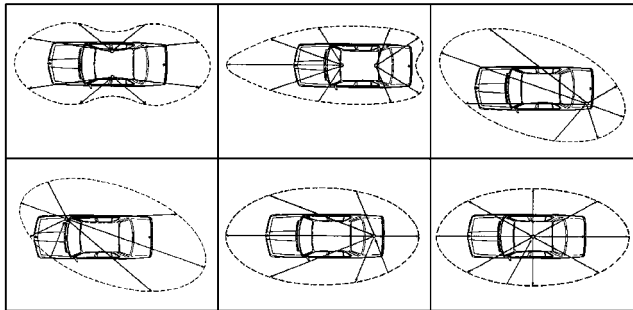
- For CB radios, the longer the antenna, the better its results. Your dealer will be able to help you with your choice of antenna.

### b) Mobile antenna:

- Must be fixed to the vehicle where there is a maximum of metallic surface (ground plane), away from windscreen mountings.
- If you already have a radio-telephone antenna installed, the CB antenna should be higher than this.
- There are two types of antenna: pre-regulated which should be used on a good ground plane (e.g. car roof or lid of the boot), and adjustable which offer a much larger range and can be used on a smaller ground plane (see p. 29 § 5, Adjustment of SWR).
- For an antenna which must be fixed by drilling, you will need a good contact between the antenna and the ground plane. To obtain this, you should lightly scratch the surface where the screw and tightening star are to be placed.
- Be careful not to pinch or flatten the coaxial cable (as this runs the risk of break down and/or short-circuiting).
- Connect the antenna (B).

### c) Fixed antenna:

- A fixed antenna should be installed in a clear space as possible. If it is fixed to a mast, it will perhaps be necessary to stay it, according to the laws in force (you should seek professional advice). All PRESIDENT antennas and accessories are designed to give maximum efficiency to each CB radio within the range.



OUTPUT RADIUS PATTERNS

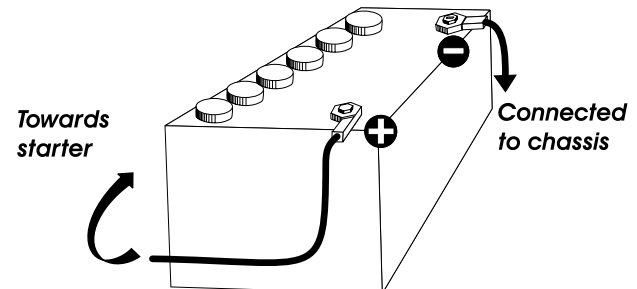
## 3) POWER CONNECTION

Your PRESIDENT WALKER ASC is protected against an inversion of polarities. However, before switching it on, you are advised to check all the connections. Your equipment must be supplied with a continued current of 12 volts (A). Today, most cars and lorries are negative earth. You can check this by making sure that the negative terminal of the battery is connected either to the engine block or to the chassis. If this is not the case, you should consult your dealer.

**WARNING:** Lorries generally have two batteries and an electrical installation of 24 volts, in which case it will be necessary to insert a 24/12 volt converter (type CV 24/12 PRESIDENT) into the electrical circuit. The following connection steps should be carried out with the power cable disconnected from the set.

- Check that the battery is of 12 volts.
- Locate the positive and negative terminals of the battery (+ is red and - is black). Should it be necessary to lengthen the power cable, you should use the same or a superior type of cable.
- It is necessary to connect your CB to a permanent (+) and (-). We advise you to connect the power cable directly to the battery (as the connection of the CB cable to the wiring of the car-radio or other parts of the electrical circuit may, in some cases, increase the likelihood of interference).
- Connect the red wire (+) to the positive terminal of the battery and the black (-) wire to the negative terminal of the battery.
- Connect the power cable to your CB radio.

**WARNING:** Never replace the original fuse (2 A) by one of a different value.



#### **4) BASIC OPERATIONS TO BE CARRIED OUT BEFORE USING YOUR SET FOR THE FIRST TIME (without transmitting and without using the «push-to-talk» switch on the microphone)**

- a) Connect the microphone
- b) Check the antenna connections
- c) Turn the set on by turning the VOLUME knob clockwise.
- d) Turn the SQUELCH knob to minimum (anti-clockwise). Adjust the volume to a comfortable level.
- e) Go to Channel 20 using either the «UP» «DN» key on the microphone or the rotary knob.

#### **5) ADJUSTMENT OF SWR (Standing wave ratio)**

**WARNING:** This must be carried out when you use your CB radio for the first time (and whenever you re-position your antenna). The adjustment must be carried out in an obstacle-free area.

##### **\* Using an external SWR meter (e.g. SWR 1 or SWR 2)**

- a) To connect the SWR meter :
  - Connect the SWR meter between the CB radio and the antenna as close as possible to the CB (use a maximum of 40 cm cable, type President CA 2C).
- b) To adjust the SWR meter:
  - Set the CB to channel 20.
  - Put the switch on the SWR meter to position CAL ou FWD.
  - Press the «push-to-talk» switch on the microphone to transmit.
  - Bring the index needle to 1 by using the calibration key.
  - Change the switch to position SWR (reading of the SWR level). The reading on the V.U. meter should be as near as possible to 1. If this is not the case, re-adjust your antenna to obtain a reading as close as possible to 1. (An SWR reading between 1 and 1.8 is acceptable).
  - It will be necessary to re-calibrate the SWR meter after each adjustment of the antenna.

**WARNING:** In order to avoid any losses and attenuations in cables used for connection between the radio and its accessories, PRESIDENT recommends to use a cable with a length inferior to 3m.

Your CB is now ready for use.

#### **B) HOW TO USE YOUR CB**

##### **1) ON/OFF - VOLUME**

- a) To turn the set on, turn the knob (1) clockwise
- b) To increase the sound level, turn the same knob further clockwise.

##### **BEEP TONE : ON/OFF**

Some functions like changing channels, pressure on keys etc. are confirmed by a beep tone. This beep tone can be activated or deactivated by the user by following this procedure :

- a) Turn on the power while pressing the mic "UP" switch. Beep tone enable (On)
- b) Turn on the power while pressing the mic "DN" switch. Beep tone disable (Off)

##### **2) ASC (Automatic Squelch Control)/SQUELCH**

Suppresses undesirable back-ground noises when there is no communication. Squelch does not effect neither sound nor transmission power, but allows a considerable improvement in listening comfort.

###### **a) ASC: Automatic Squelch Control Worldwide patent, a PRESIDENT exclusivity**

No repetitive manual adjustment and a permanent improvement in listening comfort when this function is active. It can be disconnected by turning the switch (2) clockwise, in this case the manual squelch control becomes active again.

###### **b) Manual squelch**

Turn the squelch knob clockwise to the exact point where all back-ground noise disappears. This adjustment should be done with precision as, if set to maximum, (i.e. fully clockwise) only the strongest signals will be received.

##### **3) RF GAIN**

This knob is for adjusting sensitivity during reception. For long distance communications RF GAIN should be set to maximum. RF GAIN can be reduced to avoid distortion, when your correspondent is close by and when he does not have RF POWER.

*The normal setting of this knob is on maximum (fully clockwise).*

##### **4) MIC GAIN**

Is for regulating microphone sensitivity, when using a microphone other than the one supplied with your PRESIDENT WALKER ASC. (pre-amplified).

The normal setting of this knob is fully clockwise.

## 5) CHANNEL SELECTOR: Keys «DN» and «UP» on microphone and ROTARY knob

The two keys, «UP» and «DN» on the microphone allow you to go up and down the channels. This can also be done using the channel rotary knob. You can select the channel (1 to 40) of reception or transmission.

## 6) DISPLAY



The display shows selected channel or the frequency band in use.

## 7) FM LED

This red led is lighted in FM mode.

## 8) RX/TX LED (bicolor led)

RX Led lights when squelch opens (GREEN).

TX Led lights when transmitting mode (RED).

## 9) FREQUENCY BAND SELECTION

The frequency band must be chosen according to the country where you are going to operate. Do not use another configuration. Some countries require user's licence (see page 46).

- Radio set switched OFF.
- Slide the **F/OFF** switch on **F** position.
- Switch ON the radio.
- Choose the request configuration with the channel rotary switch.
- Slide the **F/OFF** switch on **OFF** position.
- And then, for final confirmation of the choice before operating in the configuration, switch OFF then ON the radio set.  
See the chart pages 42 to 45.

## 10) NB/ANL

Noise Blanker/ Automatic Noise Limiter. These filters allow the reduction of back ground noise, and some reception interference. Unable on **OFF** position.

## 11) CB/PA (Public Address)

An external loud speaker can be connected to your PRESIDENT WALKER ASC by the jack plug situated on the back panel PA.SP (**D**). By selecting the **PA** position, the message transmitted into the microphone will be directed towards the external speaker and be amplified. Hold the microphone far enough away from this loud speaker so as to avoid the Larsen effect (acoustic feedback).

PA volume is regulated by the MIC GAIN knob.

## 12) MODE

Use this key to select AM or FM. The modulation mode must correspond with that of the person with whom you communicate.

**AM/** Amplitude Modulation (AM) is for communications in areas where there are obstacles and over medium distances.

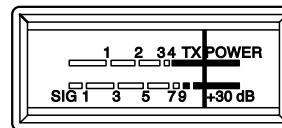
**FM/** Frequency Modulation (FM) is for nearby communications in flat, open areas (squelch adjustment needs more finesse).

## 13) CH 19/CH 9

Channels 19 and 9 are automatically selected when you activate this switch. The Mode (AM/FM) of the channel is set according the frequency range in use. See the chart on page 46.

**OFF** position returns to the previous channel.

## 14) BARGRAPH



Shows reception and the power transmission levels.

## 15) 6-PIN MICROPHONE PLUG

This plug is situated on the front panel, thereby making it easier to set the equipment into the dashboard. See the cabling diagram on page 44.

## 16) PTT (push to talk)

Press this knob to transmit a message and release to listen to an incoming communication.

### A) DC-POWER TERMINAL (13.2 V)

### B) ANTENNA CONNECTOR (SO-239)

### C) EXTERNAL SPEAKER JACK (8 Ω, Ø 3.5 mm)

### D) PA SPEAKER JACK (8 Ω, Ø 3.5 mm)

## C) TECHNICAL CHARACTERISTICS

### 1) GENERAL

- Channels : 40
- Modulation modes : AM/FM
- Frequency ranges : from 26.965 MHz to 27.405 MHz
- Antenna impedance : 50 ohms
- Power supply : 13.2 V
- Dimensions (in mm) : 160 (L) x 160 (H) x 55 (D)
- Weight : 1.1 kg
- Accessories supplied : microphone UP/DOWN with support, mounting cradle, screws and fused power cord.

### 2) TRANSMISSION

- Frequency allowance : +/- 300 Hz
- Carrier power : 1 watts AM / 4 W FM
- Transmission interference : inferior to 4 nW (- 54 dBm)
- Audio response : 300 Hz to 3 KHz in AM/FM
- Emitted power in the adj. channel : inferior to 20 μW
- Microphone sensitivity : 3.0 mV
- Drain : 2 A (with modulation)
- Modulated signal distortion : 1.8 %

### 3) RECEPTION

- Maxi. sensitivity at 20 dB sinad : 0.5 μV - 113 dBm (AM/FM)
- Frequency response : 300 Hz to 3 kHz in AM/FM
- Adjacent channel selectivity : 60 dB
- Maximum audio power : 5 W
- Squelch sensitivity : minimum 0.2 μV - 120 dBm  
maximum 1 mV - 47 dBm
- Frequency image rejection rate : 60 dB
- Intermediate frequency rej. rate : 70 dB
- Drain : 400 mA nominal / 1500 mA maximum

## D) TROUBLE SHOOTING

### 1) YOUR CB RADIO WILL NOT TRANSMIT OR YOUR TRANSMISSION IS OF POOR QUALITY

- Check that the PA function is not activated
- Check that the antenna is correctly connected and that the SWR is properly adjusted.
- Check that the microphone is properly plugged in.
- Check that the configuration is the correct one (see table page 46).

### 2) YOUR CB RADIO WILL NOT RECEIVE OR RECEPTION IS POOR

- Check that the PA function is not activated
- Check that the squelch level is properly adjusted.
- Check that the configuration is the correct one (see table page 46).
- Check that the volume is set to a comfortable listening level.
- Check that the microphone is properly plugged in.
- Check that the antenna is correctly connected and that the SWR is properly adjusted.
- Check that you are using the same modulation mode as your correspondent.

### 3) YOUR CB WILL NOT LIGHT UP:

- Check the power supply.
- Check the connection wiring.
- Check the fuse.

## E) HOW TO TRANSMIT OR RECEIVE A MESSAGE?

Now that you have read the manual, make sure that your CB Radio is ready for use (i.e. check that your antenna is connected).

Choose your channel (19, 27).

Choose your mode (AM/FM) which must be the same as that of your correspondent.

Press the «push-to-talk» switch and announce your message «Attention stations, transmission testing» which will allow you to check the clearness and the power of your signal. Release the switch and wait for a reply. You should receive a reply like, «Strong and clear».

If you use a calling channel (19, 27) and you have established communication with someone, it is common practice to choose another available channel so as not to block the calling channel.

## F) GLOSSARY

*Below you will find some of the most frequently used CB radio expressions. Remember this is meant for fun and that you are by no means obliged to use them. In an emergency, you should be as clear as possible.*

### INTERNATIONAL PHONETIC ALPHABET:

<b>A</b> Alpha	<b>H</b> Hotel	<b>O</b> Oscar	<b>V</b> Victor
<b>B</b> Bravo	<b>I</b> India	<b>P</b> Papa	<b>W</b> Whiskey
<b>C</b> Charlie	<b>J</b> Juliett	<b>Q</b> Quebec	<b>X</b> X-ray
<b>D</b> Delta	<b>K</b> Kilo	<b>R</b> Romeo	<b>Y</b> Yankee
<b>E</b> Echo	<b>L</b> Lima	<b>S</b> Sierra	<b>Z</b> Zulu
<b>F</b> Foxtrott	<b>M</b> Mike	<b>T</b> Tango	
<b>G</b> Golf	<b>N</b> November	<b>U</b> Uniform	

### TECHNICAL VOCABULARY:

AM	: Amplitude Modulation
CB	: Citizen's Band
CH	: Channel
CW	: Continuous Wave
DX	: Long Distance Liaison
DW	: Dual Watch
FM	: Frequency Modulation
GMT	: Greenwich Meantime
HF	: High Frequency
LF	: Low Frequency
LSB	: Lower Side Band
RX	: Receiver
SSB	: Single Side Band
SWR	: Standing Wave Ratio
SWL	: Short Wave Listening
SW	: Short Wave
TX	: CB Transceiver
UHF	: Ultra High Frequency
USB	: Upper Side Band
VHF	: Very High Frequency

### CB LANGUAGE:

Advertising	: Flashing lights of police car
Back off	: Slow down

Basement	: Channel 1	Sail boat fuel	: Wind
Base station	: A CB set in fixed location	Smokey dozing	: Parked police car
Bear	: Policeman	Smokey with a camera	: Police radar
Bear bite	: Speeding fine	Spaghetti bowl	: Interchange
Bear cage	: Police station	Stinger	: Antenna
Big slab	: Motorway	Turkey	: Dumb CBer
Big 10-4	: Absolutely	Up one	: Go up one channel
Bleeding	: Signal from an adjacent channel interfering with the transmission	Wall to wall	: All over/everywhere
Blocking the channel	: Pressing the PTT switch without talking	What am I putting to you?	: Please give me an S-meter reading.
Blue boys	: Police		
Break	: Used to ask permission to join a conversation		
Breaker	: A CBer wishing to join a channel		
Clean and green	: Clear of police		
Cleaner channel	: Channel with less interference		
Coming in loud and proud	: Good reception		
Doughnut	: Tyre		
Down and gone	: Turning CB off		
Down one	: Go to a lower channel		
Do you copy?	: Understand?		
DX	: Long distance		
Eighty eights	: Love and kisses		
Eye ball	: CBers meeting together		
Good buddy	: Fellow CBer		
Hammer	: Accelerator		
Handle	: CBer's nickname		
Harvey wall banger	: Dangerous driver		
How am I hitting you?	: How are you receiving me?		
Keying the mike	: Pressing the PTT switch without talking		
Kojac with a kodak	: Police radar		
Land line	: Telephone		
Lunch box	: CB set		
Man with a gun	: Police radar		
Mayday	: SOS		
Meat wagon	: Ambulance		
Midnight shopper	: Thief		
Modulation	: Conversation		
Negative copy	: No reply		
Over your shoulder	: Right behind you		
Part your hair	: Behave yourself - police ahead		
Pull your hammer back	: Slow down		
Rat race	: Congested traffic		
Rubberbander	: New CBer		

## **ACHTUNG !**

*Bevor Sie das Gerät benutzen, geben Sie acht, daß eine Antenne angeschlossen ist. (Stecker "B" auf der hinteren Seite des Gerät). Vergessen Sie nicht das Stehwellenverhältnis einzustellen (SWR). Sonst ist das Risiko den Verstärker zu zerstören, was nicht von der Garantie anerkannt wird.*

## **EUROPA-MULTINORM CB GERÄT**

*Siehe § 9 Seite 36 und Sende-Empfangsbestimmungen Tabelle auf Seite 45.*

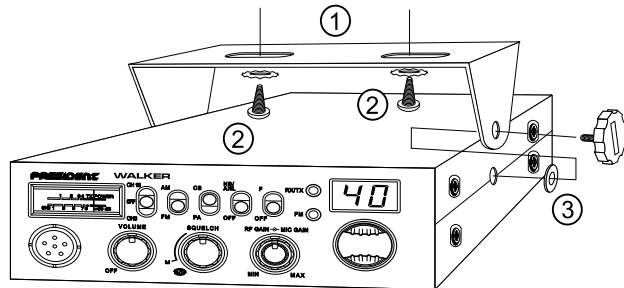
***Dieses Gerät ist im Land des Ankaufs garantiert.***

Willkommen in der faszinierenden Welt des CB-Funks und Herzlichen Glückwunsch zu Ihrem CB-Funkgerät PRESIDENT WALKER ASC. Sie haben sich damit für ein komfortables Spitzengerät entschieden, das über zahlreiche Zusatzfunktionen verfügt und sich sowohl im Auto als auch als Feststation von zu Hause aus einsetzen läßt. Weitere Kennzeichen sind einfache Bedienbarkeit und robuster Aufbau. Bitte lesen Sie diese Bedienungsanleitung sorgfältig durch, damit Sie alle Möglichkeiten Ihres PRESIDENT WALKER ASC optimal nutzen können. Beachten Sie besonders die Hinweise zum Anschluß und zur Installation. Und nun viel Spaß und viele schöne Funk-kontakte mit Ihrem PRESIDENT WALKER ASC!

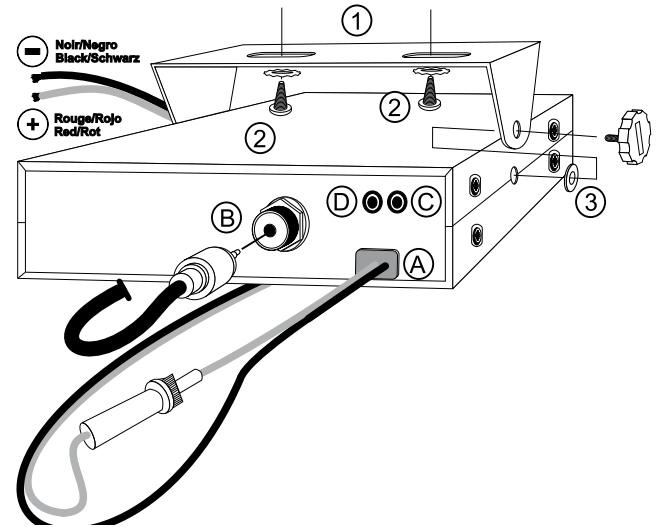
## A) INSTALLATION

### 1) MONTAGE IM AUTO: DER OPTIMALE PLATZ

- a) Wählen Sie zur Montage einen Platz, an dem sich das Funkgerät einfach installieren und bedienen läßt.
- b) Wählen Sie einen Platz, von dem aus die Verbindungsleitungen (Stromversorgung, Antenne) kurz sind.
- c) Achten Sie darauf, daß sich alle Kabel und Verbindungsleitungen ohne Probleme durch das Fahrzeug führen lassen. Kabel nicht in der Nähe der Heizung führen!



**BEFESTIGUNG DES MONTAGEBÜGELS**



- d) Befestigen Sie an geeigneter Stelle den Montagebügel (1) (s. Abb. auf der nächsten Seite) mit den selbstschneidenden Schrauben (2) (Durchmesser des Bohrloches: 3,2 mm). Vergewissern Sie sich vorher, ob durch die Befestigung keine Leitungen innerhalb des Autos beschädigt werden! Der Montagebügel sollte an einer passenden Stelle angebracht werden, die einen festen, sicheren und möglichst erschütterungsfreien Sitz des Funkgerätes erlaubt.
- e) Setzen Sie das Funkgerät so in die Mobilhalterung ein, daß die jeweiligen Unterlegscheiben (3) aus Kunststoff zwischen Funkgerät und innerer Seite des Montagebügels befestigt werden. Sie sorgen dafür, daß sich das Funkgerät in der Halterung leicht auf den besten Betrachtungswinkel schwenken läßt.
- f) Wählen Sie für die Mikrofonhalterung einen Platz, an dem Sie das Mikrofon immer griffbereit zur Hand haben und an dem sein Verbindungskabel zum Funkgerät nicht stört.

- **Hinweis:** Wenn für den Einbau des Funkgerätes so wenig Platz zur Verfügung steht, daß der Lautsprecher (am Boden des Funkgerätes: C) in seiner Abstrahlung behindert wird, sollten Sie einen externen Mobil-Lautsprecher aus dem PRESIDENT-Zubehörprogramm montieren. Dieser wird an die Buchse EXT.SP auf der Rückseite des Funkgerätes angeschlossen, wobei der interne Lautsprecher automatisch abschaltet.

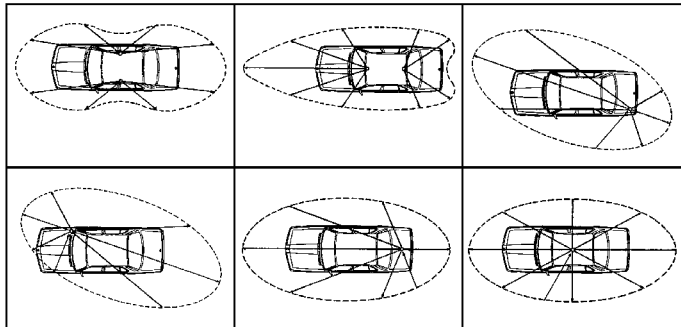
## 2) ANSCHLUSS DER ANTENNE

### a) Wahl der Antenne:

- Auch im CB-Funk gilt: je besser die Antenne, desto grösser die Reichweite der Station. Treffen Sie die entsprechende Wahl nach den folgenden Empfehlungen!

### b) Mobilantenne:

- Die Mobilantenne wird an der Stelle des Wagens mit der größten Metallunterfläche montiert - möglichst weit entfernt von Windschutzscheibe und Rücklichtern.
- Falls schon eine Mobilfunkantenne montiert ist, so sollte die CB-Antenne unterhalb von dieser montiert werden.
- *Es gibt abgestimmte und abstimmbare Antennen.*
- Abgestimmte Antennen sollten nur auf einer großen Metallunterfläche montiert werden, beispielsweise auf dem Wagendach oder auf dem Kofferraumdeckel.
- Der schwenkbare Montagebügel erlaubt den Einbau an vielen Stellen im Wagen. Sorgen Sie hierbei für eine kurze Verbindung nach Masse.
- Wenn Sie für die Antenne ein Loch in die Karosserie bohren, muß hierzu evtl. das Blech plan geschmirgelt werden, damit Befestigungsschraube und Dichtung gut sitzen!
- Führen Sie das Koaxialkable ohne Knicke und nicht über scharfe Stellen (ansonsten: Kurzschluß-Gefahr!)
- Befestigen Sie das Antennenkabel am Anschluß (B).



ANTENNEN-DIAGRAMM

### c) Feststations-Antenne:

- Mit einer Feststations-Antenne erreichen Sie mit Ihrem Funkgerät die maximale Reichweite. Bei Außenantennen müssen Sie unbedingt die einschlägigen VDE-Bestimmungen (Blitzschutz!), der Statik und des Baurechtes beachten! Am besten, Sie lassen die Antennenanlage in diesem Fall von einem Fachmann montieren! Im PRESIDENT-Zubehörprogramm finden Sie eine Auswahl auch von Feststations-Antennen.

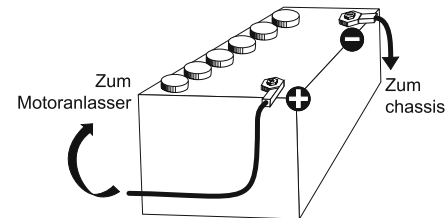
## 3) STROMVERSORGUNG

Ihr Funkgerät wird mit einer Gleichspannung von max. 13,2 Volt versorgt. Es ist mit einem Verpolungsschutz ausgestattet. Vergewissern Sie sich trotzdem vorher der richtigen Polarität!

Der Minuspol liegt auf Masse (= Chassis), wie bei praktisch allen modernen Autos. Prüfen Sie vor dem Anschluß die Polarität und die Spannung: bei älteren Wagen kann auch der Pluspol auf Masse liegen, während bei einigen Nutzfahrzeugen die Bordspannung nicht 12V, sondern 24V beträgt (A). Fragen Sie im Zweifelsfall Ihre Fachwerkstatt!

Nachdem Sie sich hinsichtlich Spannung und Polarität versichert haben, gehen Sie wie folgt vor:

- Ihr Funkgerät wird mit einem Kabel zur Stromversorgung geliefert, in das eine 2 A Sicherung eingeschleift ist. Die rote Leitung des Kabels wird am Pluspol, die schwarze am Minuspol der Fahrzeugbatterie angeschlossen.
- Schließen Sie das Kabel direkt an der Fahrzeugbatterie an. Bei einem Anschluß z.B. am Zigarettenanzünder würde das Funkgerät nach Ausschalten der Zündung sonst nicht mit der hierfür notwendigen Pufferspannung versorgt werden.
- Verlegen Sie das Stromversorgungskabel so im Auto, daß es möglichst wenig Störungen von der Zündanlage aufnehmen kann. Schließen Sie die freien Enden des Stromversorgungskabels mit entsprechenden Klemmen direkt an der Batterie an: Rot = **Pluspol**, Schwarz = **Minuspol** (Masse).



- d) Schließen Sie die freien Enden des Stromversorgungskabels mit entsprechenden Klemmen direkt an der Batterie an: Rot = **Pluspol**, Schwarz = **Minuspol** (Masse).
- e) Stecken Sie den Stecker des Stromversorgungskabels in die Buchse 13,2V DC auf der Rückseite des Funkgerätes.

**ACHTUNG:** Falls die Sicherung im Stromversorgungskabel durchbrennt: a) Ursache finden und beseitigen, b) nur durch eine Sicherung mit ebenfalls 2 A ersetzen!

#### 4) VORBEREITUNGEN ZUR ERSTEN INBETRIEBNAHME (ohne zu Senden)

- a) Schließen Sie das Mikrofon an der Mikrofonbuchse auf der Vorderseite Ihres Funkgerätes an.
- b) Schließen Sie eine CB-Antenne an den Anschluß **ANT** auf der Rückseite des Funkgerätes an.
- c) Den Regler SQUELCH für höchste Empfindlichkeit auf den linken Anschlag drehen. Lautstärkeregler VOLUME auf eine angenehme Lautstärke drehen.
- d) Wechseln Sie zu Kanal 20, indem Sie entweder die Taste «UP» «DN» am Mikrofon drücken oder am Abstimmknopf drehen.

#### 5) ABGLEICH DER ANTENNE AUF NIEDRIGSTES SWR (SWR = Stehwellenverhältnis)

**ACHTUNG:** Vor der ersten Inbetriebnahme müssen Sie Ihre Antennen auf das niedrigste Stehwellenverhältnis abstimmen. Die Antenne sollte dabei möglichst frei stehen und bereits in ihrer endgültigen Position montiert sein.

- \* **Abstimmung mit einem externen SWR-Meter (bei als Zubehör erhältlich)**
- a) An Stelle des eingebauten SWR-Meters können Sie auch ein externes SWR-Meter einsetzen, beispielsweise das TOS-1 SWR-Meter. Ein externes SWR-Meter wird in die Antennenzuleitung zwischen Funkgerät und Antenne eingeschleift. Verwenden Sie hierfür nur die Passend konfektionierten Koaxialkabel! (PRESIDENT CA-2C).
- b) Da es unterschiedliche Typen externer SWR-Meter mit unterschiedlicher Bedienung gibt (s. deren Bedienungsanleitung), hier nur ein paar generelle Hinweise:
  - Schalten Sie zum Abstimmen Ihr Funkgerät auf Kanal 20, die Mitte des CB-Bereiches.
  - Überprüfen Sie die korrekten Anschlüsse von Funkgerät SWR-Meter und Antenne.
  - Eichen Sie das externe SWR-Meter nach dessen Bedienungsanleitung.

- Nehmen Sie die Messung des SWR und die Abstimmung der Antenne auf niedrigstes SWR vor.
- Auch hier gilt: Je niedriger das SWR, desto besser die Antennenanpassung. Ideal ist ein SWR-Wert von 1. Werte zwischen 1 und 1,8 sind noch akzeptabel.

**Anmerkung:** Um Verluste und Dämpfungen in den Verbindungskabeln zwischen Funkgerät und Zubehör zu vermeiden, empfiehlt PRESIDENT eine Kabellänge unter 3 m zu wählen.

Ihr Funkgerät ist jetzt betriebsbereit.

## B) BEDIENUNG

### 1) ON/OFF - VOLUME (Lautstärkeregler mit Ein-/Ausschalter)

Mit diesem Regler (1) können Sie das Gerät ein- und ausschalten sowie die Lautstärke regeln. Durch Drehung im Uhrzeigersinn wird das CB-Funkgerät eingeschaltet und die Lautstärke erhöht.

### BEEP TONE ON/OFF

Einige Funktionen wie Änderung der Kanäle, Drücken auf Tasten usw. sind bei einem Beeperkennung bestätigt. Dieser kann aktiviert oder ausgeschaltet nach Willen der Benutzer sein. Deshalb folgen Sie folgendes Verfahren :

- a) Um den Beep zu aktivieren: auf die Taste «**UP**» des Mikrofons drücken und das Gerät einschalten
- b) Um den Beep auszuschalten: auf die Taste «**DN**» des Mikrofons drücken und das Gerät einschalten.

### 2) ASC (Automatic Squelch Control)/SQUELCH (Rauschperre)

Mit dem Regler SQUELCH können Sie das Rauschen auf einem freien Kanal unterdrücken: Der Lautsprecher schaltet zur Wiedergabe erst dann durch, wenn das Signal auf dem eingestellten Kanal so stark ist, daß es die mit Regler SQUELCH eingestellte Schwelle überschreitet.

- a) **ASC: Automatic Squelch Control**  
**Worldwide patent, a PRESIDENT exclusivity**  
Keine Handregelung mehr und beständig Gehörkomfort. Durch Drehung im Uhrzeigersinn des Knopfes (2) kann man diesen Regler ausschalten. In diesem Fall wird die Regelung des Squelch wieder manuell.
- b) **Squelch Control**  
Je weiter Sie den Regler nach rechts drehen, desto stärker muß das Signal

sein, das die Wiedergabe durchschaltet. Einstellen auf höchste Ansprechempfindlichkeit: SQUELCH auf den linken Anschlag stellen, mit dem Funkgerät einen freien Kanal wählen und Regler SQUELCH so weit nach rechts drehen, bis das Rauschen gerade verschwindet.

### 3) RF GAIN

Mit diesem Regler stellen Sie die Empfindlichkeit des Empfängers in Ihrem Funkgerät, wenn der Regler RF GAIN auf dem rechten Anschlag steht (=Normalstellung). Drehen Sie den Regler nach links, so wird die Empfindlichkeit reduziert. Das kann dann nötig sein, wenn sehr starke Stationen nur verzerrt ankommen; s. aber auch Punkt MODE (Betriebsart)!

### 4) MIC GAIN (Mikrofonpegel)

Mit MIC GAIN stellen Sie den Mikrofonpegel ein. Steht der Regler auf dem rechten Anschlag (= Normalstellung), so ist der Pegel am größten. Durch Drehen nach links können Sie ihn z.B. bei Verwendung von Verstärkermikrofonen reduzieren (falls ihr Funkpartner die Sprache als verzerrt beurteilt.)

### 5) KANALWAHL Tasten «UP» und «DN» sowie DREHSCHALTER

Drücken Sie die Taste «UP» bzw. «DN» am Mikrofon einmal kurz, um einen Kanal nach oben oder unten zu wechseln (s. Anzeige). Drücken Sie die Taste «UP» bzw. «DN» am Mikrofon länger, so erfolgt währendessen ein laufender Kanal-wechsel in Richtung höherer bzw. tieferer Kanäle (Tempo: ca. fünf Kanäle/Sekunde). Mit dem DREHSCHALTER am Funkgerät können Sie ebenfalls die Kanäle einstellen: Drehen nach rechts wechselt auf höhere Kanäle, Drehen nach links auf tiefere Kanäle.

### 6) ANZEIGE



Diese Anzeige gibt den aktuellen Sende-/Empfangskanal an.

### 7) LEUCHTZEICHEN FM

leuchtet rot im FM-Betrieb.

### 8) RX/TX LED (zweifarbige)

Das Licht ist grün wenn der Squelch offen ist (Empfang eines hörbaren Signals). Das Licht ist rot beim Senden.

### 9) AUSWAHL DES FREQUENZBANDES

Die Auswahl des Frequenzbandes hängt von dem Land ab, indem Sie Ihr Funkgerät betreiben. Benutzen Sie in keinem Fall eine andere Konfiguration als vorgegeben. In einigen Ländern benötigt man dazu eine Benutzerlizenz.

- Schalten Sie das Gerät aus.
- Stellen Sie den Schalter **F/ OFF** auf die Position **F**.
- Schalten Sie den Apparat wieder ein.
- Drehen Sie den Kanalwähler und stellen Sie das passende Frequenzband ein.
- Stellen Sie nun den **F/OFF-** Schalter auf die Position **OFF**.
- Schalten Sie das Gerät aufs Neue aus und wieder ein um Ihre Eingabe zu bestätigen.  
Sehen Sie Seite 42-45.

### 10) NB/ANLB (Störaustaster)

Diese Taste drücken, um den Störaustaster zu aktivieren. Es werden dann beim Empfang kurze Störspitzen (Knacken) unterdrückt. Nicht in Betrieb auf die Position **OFF**.

### 11) CB/PA (Durchsageverstärker)

Ihr Funkgerät löbt sich zusammen mit einem (externen) Lautsprecher auch für Durchsagen als «Megaphon» benutzen. Schließen Sie hierzu an der Buchse PA.SP (**D**) auf der Rückseite Ihres Funkgerätes einen passenden (Außen-) Lautsprecher an.

Drücken Sie die Taste **PA**, um die Funktion «Durchsage-Verstärker» zu aktivieren (Anzeige PA). Sprechen Sie in das Mikrofon und regeln Sie die Wiedergabelautstärke mit dem Regler MIC-GAIN. Zum Ausschalten der Funktion «Durchsage-Verstärker» drücken Sie nochmals die Taste PA.

### 12) MODE (Betriebsart)

Diese Umschalter gibt Ihnen die Möglichkeit die Modulationsart zu ändern. AM/FM Ihre Modulationsart muß mit Ihren Gesprächspartner einstimmen :

**Amplituden-Modulation/AM:** Für Sendungen auf unebenen Relief mit Hindernissen auf mittlerer Distanz.

**Frequenz-Modulation/FM:** Für nah Gespräche auf freien Gelände. (Der Squelchregler ist schwerer einzustellen)

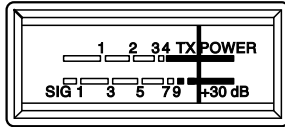
### 13) CH 19/9

Die Not- und Anrufkanäle 19 und 9 AM können Sie mit einem einzigen Tastendruck sofort schalten.

Die Modulationsart (AM/FM) des Kanals hängt ab vom betriebenen Frequenzbereich. (Tabelle Seite 46).

Auf die Position **OFF** ist der ersteraktiver Kanal wieder in Betrieb.

### 14) BARGRAPH



Der BARGRAPH gibt den aktuellen Signalstärke bei Senden oder Empfangen.

### 15) BELEGUNG DER MIKROFONBUCHSE (sechspolig)

Die Mikrofonbuchse ist bequemlichkeitshalber auf der Frontplatte eingebaut, damit das Radio in das Instrumentenbrett eingefügt werden kann. Bedienungsanleitung Seite 44.

### 16) PTT TASTE

Sende-/Empfangsumschaltung im CB Betrieb : zum Senden drücken (um in das Mikrofon zu sprechen), zum Empfangen loslassen.

#### A) Stromversorgung (13,2 V)

#### B) Antennenanschluß (SO-239)

#### C) EXT. Lautsprecheranschluß (8 $\Omega$ , $\varnothing$ 3,5 mm)

#### D) PA Lautsprecheranschluß (8 $\Omega$ , $\varnothing$ 3,5 mm)

## C) TECHNISCHE DATEN

### 1) ALLGEMEIN

- Kanäle : 40
- Betriebsarten : AM/FM
- Frequenzbereich : 26,965 MHz bis 27,405 MHz
- Antennen-Impedanz : 50 Ohms
- Versorgungsspannung : 13,2 V Gleichspannung
- Abmessungen (mm) : 160 (B) x 160 (H) x 55 (T)
- Gewicht : ca. 1,1 kg
- Lieferumfang : Handmikrofon UP/DOWN mit Halterung, Stromversorgungskabel mit Sicherung Montagebügel, Montage-material.

### 2) SENDETEIL

- Frequenzstabilität : +/- 300 Hz
- Sendeleistung : 1 W AM / 4 W FM
- Nebenwellen : unter 4 nW (-54 dBm)
- Frequenzgang : 300 Hz - 3 kHz in AM/FM
- Nachbarkanalleistung : unter 20  $\mu$ W
- Mikrofon-Empfindlichkeit : 3,0 mV
- Stromverbrauch : 2 A (mit Modulation)
- Klirrfaktor : 1,8 %

### 3) EMPFANGSTEIL

- Empfindlichkeit (20 dB SINAD) : 0,5  $\mu$ V - 113 dBm (AM/FM)
- Frequenzgang : 300 Hz - 3 kHz AM/FM
- Nachbarkanal-Selektion : 60 dB
- NF-Ausgangsleistung : 5 W
- Squelch-Empfindlichkeit : minimum 0,2  $\mu$ V - 120 dBm maximum 1 mV - 47 dBm
- Spiegelfrequenzunterdrückung : 60 dB
- ZF-Unterdrückung : 70 dB
- Stromverbrauch : 400 mA nominal / 1500 mA maximum

## D) BEI PROBLEMEN

### 1) SIE KÖNNEN NICHT ODER NUR IN SCHLECHTER QUALITÄT SENDEN

- Vergewissern Sie sich, daß Sie nicht die Funktion PA (Durchsage-Verstärker) eingeschaltet haben!
- Prüfen Sie das Stehwellenverhältnis Ihrer Antenne sowie die Zuleitung auf evtl. Unterbrechungen oder Wackelkontakte!
- Prüfen Sie, ob das Mikrofon richtig angeschlossen ist und die Verbindung keinen Wackelkontakt aufweist!
- Die richtige Konfiguration wurde gewählt (siehe Tabelle auf Seite 46).

### 2) SIE ERHALTEN AUF IHRE SENDUNG KEINE ANTWORT ODER HABEN SCHLECHTEN EMPFANG

- Vergewissern Sie sich, daß Sie nicht die Funktion PA (Durchsage-Verstärker) eingeschaltet haben!
- Stellen Sie den Regler SQUELCH richtig ein!
- Die richtige Konfiguration wurde gewählt (siehe Tabelle auf Seite 46).
- Stellen Sie den Regler VOLUME auf eine passende Wiedergabe-Lautstärke.
- Prüfen Sie, ob das Mikrofon richtig angeschlossen ist und die Verbindung keinen Wackelkontakt aufweist!
- Prüfen Sie das Stehwellenverhältnis Ihrer Antenne sowie die Zuleitung auf evtl. Unterbrechungen oder Wackelkontakte!
- Vergewissern Sie sich, daß Sie die selbe Betriebsart (AM oder FM) wie Ihr Funkpartner verwenden!

### 3) DIE ANZEIGEN LEUCHTEN NICHT

- Überprüfen Sie Ihr Netzgerät: Ist es eingeschaltet?
- Prüfen Sie, ob Sie die Anschlüsse für Plus (= ROT) und Minus (=Schwarz) vertauscht haben! Wechseln Sie in diesem Fall die Anschlüsse.

## E) TIPS FÜR DEN FUNKVERKEHR

Um einen ungestörten Funkverkehr zu genießen, sollten Sie die folgenden sechs Regeln des CB-Funks beherzigen:

1. Nach dem Einschalten des Gerätes immer zuerst hören, ob der eingestellte Kanal frei ist.
2. Dazu die Rauschsperrung öffnen, um schwächere Stationen nicht zu überhören.
3. Nur wenn der Kanal völlig frei ist, den eigenen Anruf starten.
4. Immer nur kurz rufen.

5. Nach jedem Anruf sorgfältig hören, ob eine Station antwortet. Erst dann den Anruf wiederholen.
6. Nach jedem Durchgang der Gegenstation immer erst einige Sekunden Pause lassen, bevor man selber spricht, damit sich auch andere Stationen melden können («Umschalt-pause»).

Anrufkanäle: Empfohlen werden die folgenden Anrufkanäle:

**Kanal 1** (FM) als Anrufkanal in FM,

**Kanal 4** (AM) als Anrufkanal in AM,

**Kanal 9** (AM/FM) als Notrufkanal und

**Kanal 19** (FM) als Fernfahrerkanal.

Abweichungen hiervon sind selbstverständlich möglich.

Bei schlechten Verbindungen oder starken Störungen ist es häufig problematisch, schwer zu verstehende Worte wie Eigennamen und Städtenamen fehlerlos zu übermitteln.

Hier hilft das Internationale Buchstabieralphabet weiter, das auch im Luftverkehr (ICAO) und der NATO eingesetzt wird:

## F) BEURTEILUNG DER EMPFANGSQUALITÄT

Um dem jeweiligen Gesprächspartner eindeutig sagen zu können, wie stark und klar man ihn empfängt, verwendet man die Ziffern des R/S-Codes. Dabei steht der R-Wert für die Verständlichkeit («Lesbarkeit») und der S-Wert («Santiago») für die Empfangs- bzw. Lautstärke der Gegenstation.

Die beiden Buchstaben R und S stehen übrigens als Abkürzung für die englischsprachigen Bezeichnungen «readability» (= Lesbarkeit) und «signal strength» (= Signalstärke).

### INTERNATIONAL PHONETIC ALPHABET:

<b>A</b> Alpha	<b>H</b> Hotel	<b>O</b> Oscar	<b>V</b> Victor
<b>B</b> Bravo	<b>I</b> India	<b>P</b> Papa	<b>W</b> Whiskey
<b>C</b> Charlie	<b>J</b> Juliett	<b>Q</b> Quebec	<b>X</b> X-ray
<b>D</b> Delta	<b>K</b> Kilo	<b>R</b> Romeo	<b>Y</b> Yankee
<b>E</b> Echo	<b>L</b> Lima	<b>S</b> Sierra	<b>Z</b> Zulu
<b>F</b> Foxtrott	<b>M</b> Mike	<b>T</b> Tango	
<b>G</b> Golf	<b>N</b> November	<b>U</b> Uniform	

## R/S-Code:

### R = Lesbarkeit

1	nicht lesbar, unverständlich
2	zeit-oder teilweise lesbar
3	schwer lesbar
4	lesbar, verständlich
5	gut lesbar

### S = Signalstärke

1	kaum hörbar
2	sehr schwach hörbar
3	schwach hörbar
4	ausreichend hörbar
5	ziemlich gut hörbar
6	gut hörbar
7	mäßig stark hörbar
8	stark hörbar
9	sehr stark hörbar

## ABKÜRZUNGEN:

Auch der CB-Funk kennt eine «Fachsprache», die mit vielen Fachwörtern durchsetzt ist, die z.B. aus dem Amateurfunk und dem professionellen Funkverkehr entlehnt sind. Sie dienen zumeist der schnellen und eindeutigen Nachrichten-übermittlung auch in solchen Fällen, in denen die Übertragung schwierig bzw. gestört ist. Nachfolgend eine Auflistung gebräuchlicher Abkürzungen und ihre Bedeutung, wie sie meistens im CB-Funk verwendet werden:

Brea	: Moment bitte, bitte warten, möchte mitsprechen
Cheerio	: Aufwiederhören
CQ	: allgemeiner Anruf
CL	: Ende des Funkverkehrs, Station wird abgeschaltet
DX	: Funkverbindung über große Entfernung
Fading	: Signal schwankt
HI	: Ich lache
Milke	: Mikrofon
Müll	: Störungen
Negativ	: habe nicht verstanden, nein
OK	: verstanden, richtig, in Ordnung
Roger	: Ich habe verstanden, alles einwandfrei empfangen
Skip	: Funkrufname
Standby	: Auf Empfang bleiben
Stereo	: Zwei Stationen senden gleichzeitig
TVI	: Fernsehstörungen
UFB	: ganz ausgezeichnet, sehr gut
VY	: viele, sehr, sehr viele
WX	: Wetter, Temperatur
YL	: Fräulein, Frau, weiblicher CB-Funker
55	: viel Erfolg, alles Gute
73	: Grüße

88	: Liebe und Küsse (als herzlichen Gruß an eine YL)
99	: Verschwinde! Räume den Kanal.

## Q-GRUPPEN:

Beim CB-Funkverkehr werden sehr häufig Abkürzungen verwendet. Viele von ihnen wurden aus dem international verbindlichen Q-Code übernommen, der auch im Seefunk oder im Amateurfunk Anwendung findet. Mit diesen Drei buchstaben-Kürzeln lassen sich schnell Informationen vermitteln. Da besonders «CB-Neulinge» mitunter diese Abkürzungen nicht kennen, haben wir die gebräuchlichsten einmal zusammengestellt und ihre Bedeutung im CB-Funk auf der nächsten Seite erläutert:

QRA	: Mein Stationsname ist...
QRG	: Frequenz, Betriebskanal
QRL	: Beschäftigung, Arbeitsplatz
QRM	: Störung durch andere Stationen
QRN	: Atmosphärische Störungen
QRP	: Arbeiten mit geringer Leistung
QRT	: Ende des Funkverkehrs
QRU	: Es liegen keine weiteren Nachrichten mehr vor.
QRV	: Sende- und empfangsbereit
QRX	: Unterbrechung des Funkverkehrs, Pause, bitte warten
QRZ	: Sie werden gerufen, Anruf von einer bestimmten Station
QSB	: Schwankungen der Feldstärke, Schwund, Fading
QSL	: Empfangsbestätigung
QSO	: Funkverbindung, Gespräch über Funk
QSP	: Vermittlung zweier Stationen für eine dritte
QST	: Durchsage an alle
QSY	: Frequenzwechsel, Kanalwechsel
QTH	: Standort

## DÉCLARATION DE CONFORMITÉ

Nous, GROUPE PRESIDENT ELECTRONICS, Route de Sète, BP 100 – 34540 Balaruc – FRANCE,

Déclarons, sous notre seule responsabilité que l'émetteur-récepteur de radiocommunication CB,

Marque : **PRESIDENT**  
Modèle : **WALKER**  
Fabriqué au Vietnam

est conforme aux exigences essentielles de la Directive 1999/5/CE (Article 3) transposées à la législation nationale, ainsi qu'aux Normes Européennes suivantes:

**EN 300 135-2:v1.1.1 (2000)**  
**EN 300 433-2 :v1.1.2 (2000)**  
**EN 301 489-13 v 1.2.1 (2002)**  
**EN 60215 ( 1996)**

Balaruc, le 19/08/2005



Jean-Gilbert MULLER  
Directeur Général

## Declaración de Conformidad

D. Jean-Gilbert MULLER, en calidad de Director General de Groupe President Electronics, con domicilio en 34540 Balaruc, Route de Sète, FRANCIA, Fax: 33 04 67 48 48 49

DECLARA, bajo su responsabilidad, la conformidad del producto radioteléfono CB 27:

Marca: **PRESIDENT** / Modelo: **WALKER** / Fabricante: **UNIDEN** / Fabricado en Vietnam

al que se refiere esta declaración, con las series específicas de ensayos de radio recogidos en las normas:

**EN 300 135-2:v1.1.1 (2000) / EN 300 433-2 :v1.1.2 (2000)**  
**EN 301 489-13 v 1.2.1 (2002) / EN 60215 ( 1996)**

de acuerdo con las disposiciones de la Directiva 99/05/CE, del Parlamento Europeo y del Consejo de 9 de marzo de 1999, transpuesta mediante Real Decreto 1890/2000 de 20 de noviembre; a la Directiva 73/23/CEE de seguridad eléctrica, transpuesta mediante Real Decreto 7/1988 de 8 de enero; a la Directiva 89/336/CEE de compatibilidad electromagnética, transpuesta mediante Real Decreto 444/1994 y a la Resolución de 18 de noviembre de 2002 de la Secretaría de Estado de Telecomunicaciones.

Incorporando el equipo el siguiente marcado:

**CE 0341** 

Balaruc, a 19 de agosto de 2005



Jean-Gilbert MULLER

## CERTIFICATE OF CONFORMITY

We, GROUPE PRESIDENT ELECTRONICS, Route de Sète, BP 100 – 34540 Balaruc – FRANCE,  
Declare, on our own responsibility that the CB radio-communication transceiver

Brand : **PRESIDENT**  
Model : **WALKER**  
Manufactured in Vietnam

is in conformity with the essential requirements of the Directive 1999/5/CE (Article 3) adapted to the national law, as well as with the following European Standards:

**EN 300 135-2:v1.1.1 (2000)**  
**EN 300 433-2 :v1.1.2 (2000)**  
**EN 301 489-13 v 1.2.1 (2002)**  
**EN 60215 ( 1996)**

Balaruc, the **2005-08-19**



Jean-Gilbert MULLER  
General Manager

## KONFORMITÄTSERKLÄRUNG

Wir, GROUPE PRESIDENT ELECTRONICS, Route de Sète, BP 100 – 34540 Balaruc – FRANCE,  
Erklären, auf eigene Verantwortung daß der CB Funk Sender-Empfänger

Marke : **PRESIDENT**  
Modell : **WALKER**  
Hergestellt in Vietnam

in Konformität ist mit den wesentlichen Anforderungen der R & TTE Richtlinie 1999/5/CE (Artikel 3) auf die nationale Gesetzen umgestellt, wie mit den folgenden europäischen Normen:

**EN 300 135-2:v1.1.1 (2000)**  
**EN 300 433-2 :v1.1.2 (2000)**  
**EN 301 489-13 v 1.2.1 (2002)**  
**EN 60215 ( 1996)**

Balaruc, den **19/08/2005**



Jean-Gilbert MULLER  
Geschäftsführer

**TABLEAU DES FRÉQUENCES pour EU / E / EC / U (CEPT)****TABLA DE FRECUENCIAS para EU / E / EC / U (CEPT)****FREQUENCY TABLE for EU / E / EC / U (CEPT)****CB-KANÄLE UND IHRE FREQUENZEN für EU / E / EC / U (CEPT)**

N° du canal N° Canal Channel Kanal	Fréquences Frecuencia Frequency Frequenzen	N° du canal N° Canal Channel Kanal	Fréquences Frecuencia Frequency Frequenzen
1	26,965 MHz	21	27,215 MHz
2	26,975 MHz	22	27,225 MHz
3	26,985 MHz	23	27,255 MHz
4	27,005 MHz	24	27,235 MHz
5	27,015 MHz	25	27,245 MHz
6	27,025 MHz	26	27,265 MHz
7	27,035 MHz	27	27,275 MHz
8	27,055 MHz	28	27,285 MHz
9	27,065 MHz	29	27,295 MHz
10	27,075 MHz	30	27,305 MHz
11	27,085 MHz	31	27,315 MHz
12	27,105 MHz	32	27,325 MHz
13	27,115 MHz	33	27,335 MHz
14	27,125 MHz	34	27,345 MHz
15	27,135 MHz	35	27,355 MHz
16	27,155 MHz	36	27,365 MHz
17	27,165 MHz	37	27,375 MHz
18	27,175 MHz	38	27,385 MHz
19	27,185 MHz	39	27,395 MHz
20	27,205 MHz	40	27,405 MHz

**TABLEAU DES FRÉQUENCES pour U (ENG)****TABLA DE FRECUENCIAS para U (ENG)****FREQUENCY TABLE for U (ENG)****CB-KANÄLE UND IHRE FREQUENZEN für U (ENG)**

N° du canal N° Canal Channel Kanal	Fréquences Frecuencia Frequency Frequenzen	N° du canal N° Canal Channel Kanal	Fréquences Frecuencia Frequency Frequenzen
1	27,60125 MHz	21	27,80125 MHz
2	27,61125 MHz	22	27,81125 MHz
3	27,62125 MHz	23	27,82125 MHz
4	27,63125 MHz	24	27,83125 MHz
5	27,64125 MHz	25	27,84125 MHz
6	27,65125 MHz	26	27,85125 MHz
7	27,66125 MHz	27	27,86125 MHz
8	27,67125 MHz	28	27,87125 MHz
9	27,68125 MHz	29	27,88125 MHz
10	27,69125 MHz	30	27,89125 MHz
11	27,70125 MHz	31	27,90125 MHz
12	27,71125 MHz	32	27,91125 MHz
13	27,72125 MHz	33	27,92125 MHz
14	27,73125 MHz	34	27,93125 MHz
15	27,74125 MHz	35	27,94125 MHz
16	27,75125 MHz	36	27,95125 MHz
17	27,76125 MHz	37	27,96125 MHz
18	27,77125 MHz	38	27,97125 MHz
19	27,78125 MHz	39	27,98125 MHz
20	27,79125 MHz	40	27,99125 MHz

**TABLEAU DES FRÉQUENCES pour d**  
**TABLA DE FRECUENCIAS para d**  
**FREQUENCY TABLE for d**  
**CB-KANÄLE UND IHRE FREQUENZEN für d**

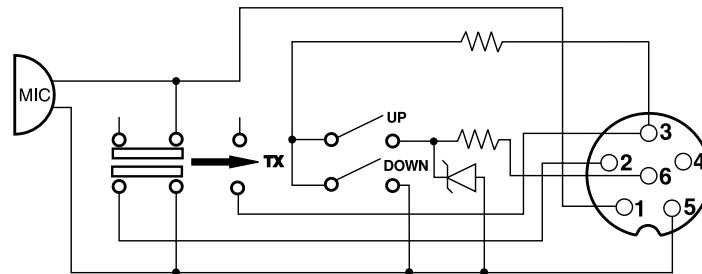
N° du canal N° Canal Channel Kanal	Fréquences Frecuencia Frequency Frequenzen	N° du canal N° Canal Channel Kanal	Fréquences Frecuencia Frequency Frequenzen
1	26,965 MHz	21	27,215 MHz
2	26,975 MHz	22	27,225 MHz
3	26,985 MHz	23	27,255 MHz
4	27,005 MHz	24	27,235 MHz
5	27,015 MHz	25	27,245 MHz
6	27,025 MHz	26	27,265 MHz
7	27,035 MHz	27	27,275 MHz
8	27,055 MHz	28	27,285 MHz
9	27,065 MHz	29	27,295 MHz
10	27,075 MHz	30	27,305 MHz
11	27,085 MHz	31	27,315 MHz
12	27,105 MHz	32	27,325 MHz
13	27,115 MHz	33	27,335 MHz
14	27,125 MHz	34	27,345 MHz
15	27,135 MHz	35	27,355 MHz
16	27,155 MHz	36	27,365 MHz
17	27,165 MHz	37	27,375 MHz
18	27,175 MHz	38	27,385 MHz
19	27,185 MHz	39	27,395 MHz
20	27,205 MHz	40	27,405 MHz

N° du canal N° Canal Channel Kanal	Fréquences Frecuencia Frequency Frequenzen	N° du canal N° Canal Channel Kanal	Fréquences Frecuencia Frequency Frequenzen
41	26,565 MHz	61	26,765 MHz
42	26,575 MHz	62	26,775 MHz
43	26,585 MHz	63	26,785 MHz
44	26,595 MHz	64	26,795 MHz
45	26,605 MHz	65	26,805 MHz
46	26,615 MHz	66	26,815 MHz
47	26,625 MHz	67	26,825 MHz
48	26,635 MHz	68	26,835 MHz
49	26,645 MHz	69	26,845 MHz
50	26,655 MHz	70	26,855 MHz
51	26,665 MHz	71	26,865 MHz
52	26,675 MHz	72	26,875 MHz
53	26,685 MHz	73	26,885 MHz
54	26,695 MHz	74	26,895 MHz
55	26,705 MHz	75	26,905 MHz
56	26,715 MHz	76	26,915 MHz
57	26,725 MHz	77	26,925 MHz
58	26,735 MHz	78	26,935 MHz
59	26,745 MHz	79	26,945 MHz
60	26,755 MHz	80	26,955 MHz

**TABLEAU DES FRÉQUENCES pour PL**  
**TABLA DE FRECUENCIAS para PL**  
**FREQUENCY TABLE for PL**  
**CB-KANÄLE UND IHRE FREQUENZEN für PL**

N° du canal N° Canal Channel Kanal	Fréquences Frecuencia Frequency Frequenzen	N° du canal N° Canal Channel Kanal	Fréquences Frecuencia Frequency Frequenzen
1	26,960 MHz	21	27,210 MHz
2	26,970 MHz	22	27,220 MHz
3	26,980 MHz	23	27,250 MHz
4	27,000 MHz	24	27,230 MHz
5	27,010 MHz	25	27,240 MHz
6	27,020 MHz	26	27,260 MHz
7	27,030 MHz	27	27,270 MHz
8	27,050 MHz	28	27,280 MHz
9	27,060 MHz	29	27,290 MHz
10	27,070 MHz	30	27,300 MHz
11	27,080 MHz	31	27,310 MHz
12	27,100 MHz	32	27,320 MHz
13	27,110 MHz	33	27,330 MHz
14	27,120 MHz	34	27,340 MHz
15	27,130 MHz	35	27,350 MHz
16	27,150 MHz	36	27,360 MHz
17	27,160 MHz	37	27,370 MHz
18	27,170 MHz	38	27,380 MHz
19	27,180 MHz	39	27,390 MHz
20	27,200 MHz	40	27,400 MHz

**PRISE MICRO 6 BROCHES**  
**CONEXIÓN DEL MICRO 6 PINS**  
**6-PIN MICROPHONE PLUG**  
**BELEGUNG DER MIKRO-FONBUCHSE (sechspolig)**



1	Modulation	Modulación	Modulation	Modulation
2	RX	RX	RX	RX
3	TX - UP/DOWN	TX - UP/DOWN	TX - UP/DOWN	TX - UP/DOWN
4	-	-	-	-
5	Masse	Masa	Ground	Masse
6	Alimentation	Alimentación	Power Supply	Stromversorgung

Configuration Code	FM Channel	AM Channel	Country
<b>E</b>	40 Ch (4W)	40 Ch (4W)	ES, IT
<b>d</b>	80 Ch (4W)	40 Ch (1W)	DE
<b>EU</b>	40 Ch (4W)	40 Ch (1W)	CH, CY, DK, ES, FI, FR, GR, IE, IS, IT, LT, NL, PT, RO, SE
<b>EC</b>	40 Ch (4W)	-	AT, BE, BG, CZ, EE, HU, LU, LV, MT, NO, SI, SK
<b>U</b>	CEPT 40 Ch (4W) + ENG 40 Ch (4W)	-	GB
<b>PL</b>	-5 KHz 40 Ch (4W)	-5 KHz 40 Ch (4W)	PL

La bande de fréquence et la puissance d'émission de votre appareil doivent correspondre à la configuration autorisée dans le pays où il est utilisé.  
**La banda de frecuencias y la potencia de emisión de su aparato deben corresponder a la configuración autorizada en el país donde él es utilizado.**  
 The frequency band and the transmission power of your transceiver must correspond with the configuration authorized in the country where it is used.  
**Das Frequenzband und die Sendungsleistung Ihres Gerätes müssen übereinstimmen mit den Normen zugelassen im Land worin es benutzt ist.**

Pays dans lesquels il existe des limitations particulières (Licence<sup>1</sup> / Register<sup>2</sup>)

Países en los cuales existe algún tipo de limitación (Licencia<sup>1</sup> / Registro<sup>2</sup>)

Countries in which there are particular restrictions (Licence<sup>1</sup> / Register<sup>2</sup>)

Länder mit besonderen Beschränkungen (Lizenz<sup>1</sup> / Register<sup>2</sup>)

	AT	BE	BG	CH	CY	CZ	DE	DK	EE	ES	FI	FR	GB	GR	HU	IE	IS	IT	LT	LU	LV	MT	NL	NO	PL	PT	RO	SE	SI	SK	
Licence <sup>1</sup>	ⓘ			ⓘ			ⓘ						ⓘ	ⓘ				ⓘ				ⓘ									
Register <sup>2</sup>										ⓘ																ⓘ					
AM	ⓘ					ⓘ		ⓘ					ⓘ		ⓘ				ⓘ	ⓘ	ⓘ	ⓘ			ⓘ				ⓘ	ⓘ	
BLU / SSB	ⓘ					ⓘ		ⓘ					ⓘ		ⓘ				ⓘ	ⓘ	ⓘ	ⓘ			ⓘ				ⓘ	ⓘ	

Pays dans lequel la réglementation nationale autorise une puissance d'émission supérieure à la limite établie dans la norme harmonisée, précisée dans le quatrième paragraphe de la préface de la norme harmonisée EN 300 433.

Países en los cuales la reglamentación nacional autoriza una potencia de emisión superior al límite establecido en la norma armonizada, advertido en el cuarto párrafo del preámbulo la propia norma armonizada EN 300 433.

Countries in which the national regulations authorize a transmission power superior to the limit fixed by the harmonised standard, notified in the 4th paragraph of the preface of the proper harmonised standard EN 300 433.

Länder, in denen die nationalen Regelungen eine Sendeleistung zulassen, die höher ist als die in der harmonisierten Norm (im Absatz 4 des Vorwortes der harmonisierten Norm EN 300 433) genannte Leistung.

	IT	ES	PL
4W AM	✓	✓	✓
12 W pep BLU / SSB	✓	✓	✓

Dernière mise à jour de ce tableau sur le site : [www.president-electronics.com](http://www.president-electronics.com), rubrique «les Postes Radio-CB» puis, «La CB PRESIDENT et l'Europe».

Le rogamos encontrar la última versión de esta información en nuestro sitio web [www.president-electronics.com](http://www.president-electronics.com) en la página «Emisoras de radio-cb» / «PRESIDENT y la reglamentación en Europa».

Please see updated table on website [www.president-electronics.com](http://www.president-electronics.com), page «The CB radios» then «President Radio CB and Europe».

Bitte überprüfen Sie das letzte Update der Tabelle auf die Webseite: [www.president-electronics.com](http://www.president-electronics.com), unter der Rubrik «les Postes Radio-CB», dann «La CB PRESIDENT et l'Europe».



Groupe  
**PRESIDENT**  
ELECTRONICS

SIEGE SOCIAL/HEAD OFFICE - FRANCE  
Route de Sète - BP 100 - 34540 BALARUC  
Site Internet : <http://www.president-electronics.com>  
E-mail : [groupe@president-electronics.com](mailto:groupe@president-electronics.com)



CE 0341 ! UTZZ01373ZB(0)

07/15/08-05

**PRESIDENT**