

WALKER

CE

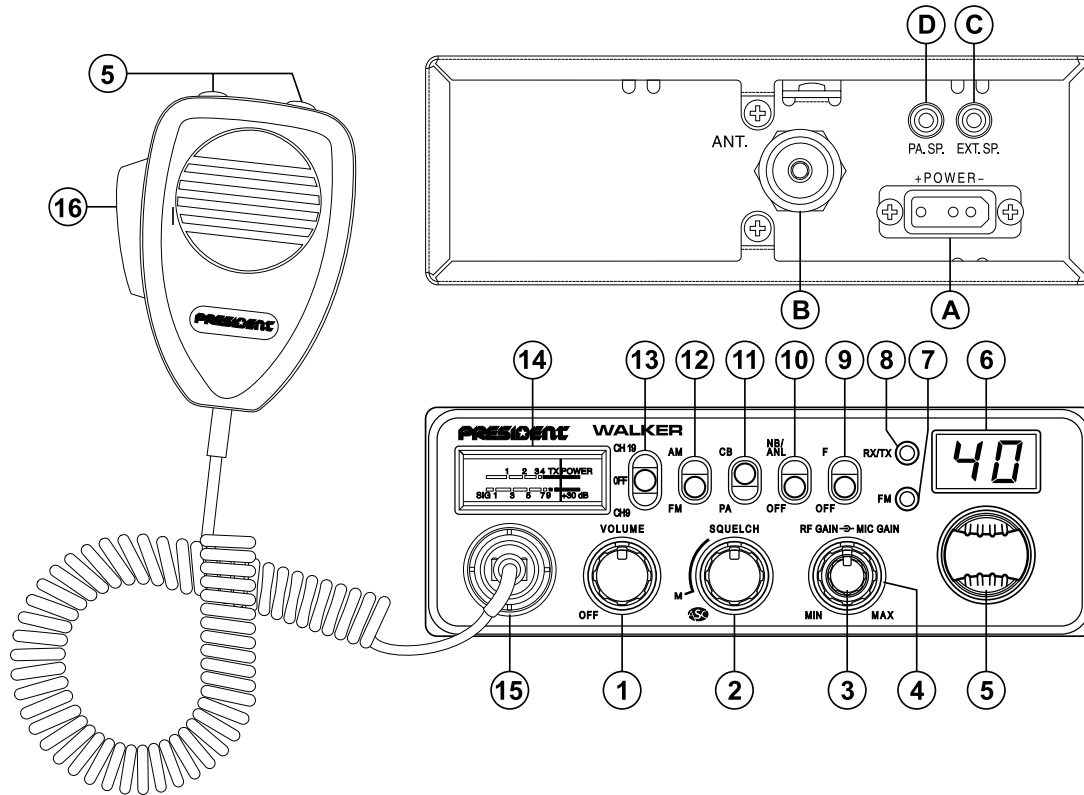
ASC Automatic Squelch Control



Manuale di istruzioni

PRESIDENT

II vs. PRESIDENT WALKER ASC in un'occhiata



SOMMARIO

<i>INSTALLAZIONE</i>	5
<i>UTILIZZAZIONE</i>	7
<i>CARATTERISTICHE TECNICHE</i>	9
<i>GUIDA DI RIPARAZIONE</i>	10
<i>COME TRASMETTERE O RICEVERE UN MESSAGGIO</i>	10
<i>DICHIARAZIONE DI CONFORMITÀ</i>	10
<i>QUADRO DI FREQUENZE</i>	11
<i>NORME EUROPEE</i>	12

ATTENZIONE !

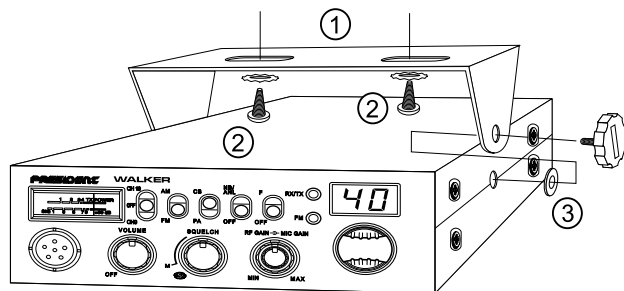
*Prima di ogni utilizzazione, bisogna collegare l'antenna (connettore « **B** » situato sul pannello indietro dell'apparecchio) e regolare il ROS (Rapporto Onde Stazionarie) e dopo potete trasmettere. Altrimenti rischiate di distruggere l'amplificatore di potenza che non è coperto dalla garanzia.*

Benvenuto nel mondo dei ricetrasmittitori CB della ultima generazione. Questa nuova gamma di apparecchi vi fa accedere alla comunicazione elettronica la più notevole. Grazie all'uso di tecnologie di punta che garantisce qualità senza precedenti, vs. WALKERASC è un nuovo punto base di contatti e la soluzione per eccellenza per il professionista della CB il più esigente. Vi preghiamo di leggere questo manuale d'uso attentamente prima di installare e di utilizzare il vs. PRESIDENT WALKER ASC.

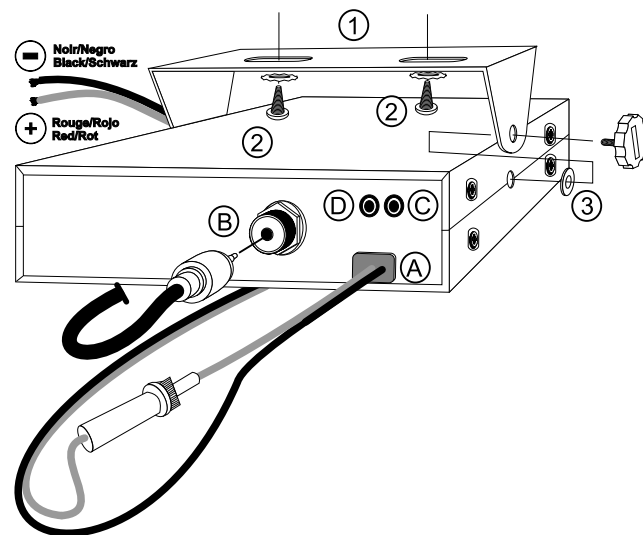
A) INSTALLAZIONE:

1) SCELTA DELL'UBICAZIONE DELL'APPARECCHIO MOBILE:

- Selezionate un luogo adatto all'installazione per un'utilizzazione semplice e pratica del vostro apparecchio.
- Assicuratevi che l'apparecchio non disturbi né il conducente né i passeggeri del veicolo.



SCHEMA GENERALE DI MONTAGGIO



- Prevedete il passaggio e la protezione dei differenti cavi (alimentazione, antenna, accessori...) affinché non disturbino la guida del veicolo.
 - Utilizzate per il montaggio la culla (1) fornita con l'apparecchio, fissatela con le viti autofillettanti (2) (diametro della perforazione 3,2 mm). State attenti che il sistema elettrico del veicolo non sia danneggiato al momento della perforazione del cruscotto.
 - Scegliete un'ubicazione per il supporto del micro e verificate il passaggio del suo cordone.
- **NOTA:** Gli apparecchi mobili, avendo una presa micro sul pannello frontale, possono essere incastrati nel cruscotto. In questo caso è raccomandato aggiungere un altoparlante esterno per ottenere un ascolto migliore delle comunicazioni (connettore EXP.SP sul pannello indietro dell'apparecchio. Informatevi presso il rivenditore il più vicino per l'installazione del vs. apparecchio.

2) INSTALLAZIONE DELL'ANTENNA

a) Scelta dell'antenna

Per la CB, più un'antenna è lunga, migliore è il suo rendimento.

b) Antenna mobile:

Bisogna installarla in un punto del veicolo con un massimo di superficie metallica (piano di massa) lontana dal parabrezza e dal lunotto posteriore. Se un'antenna radiotelefono è già installata, l'antenna CB deve essere di sopra.

Esistono 2 tipi di antenne: le preregolate e le regolabili.

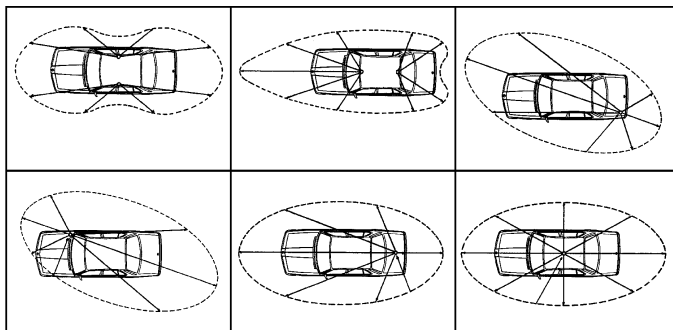
Le antenne preregolate si utilizzano preferibilmente con un buon piano di massa (sul tetto o sul baule posteriore).

Le antenne regolabili offrono una zona d'utilizzazione più larga e permettono di sfruttare i piani di massa meno importanti (v. paragrafo REGOLAZIONE DEL ROS)

Nel caso di un'antenna fissata con perforazione, è necessario avere un eccellente contatto antenna/piano di massa; allo scopo occorre raschiare leggermente la lamiera prima del bloccaggio.

State attenti al momento del passaggio del cavo coassiale di non scorticarlo né schiacciarlo (rischio di rottura di continuità o cortocircuito)

Collegate l'antenna (B)



LOBO DI IRRADIAZIONE

c) Antenna fissa:

Fate attenzione che sia liberata al massimo. In caso di fissaggio su un albero dovrete controventarlo conformemente alle norme in vigore (informatevi da un professionista). Le antenne e gli accessori che distribuiamo sono specialmente concepiti per un rendimento ottimo di ogni apparecchio della gamma.

3) COLLEGAMENTO DELL'ALIMENTAZIONE:

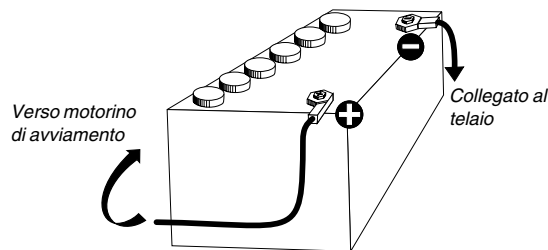
Il vs PRESIDENT WALKER è munito di una protezione contro le inversioni di polarità. Prima di installarlo, controllate i collegamenti.

Il vs. apparecchio deve essere alimentato da una fonte di corrente continua a 12 Volts (A). La maggior parte dei veicoli e degli autocarri utilizza un collegamento alla massa negativa. Si può assicurarsene verificando che il morsetto (-) della batteria sia ben allacciato al blocco motore o al telaio. In caso contrario dovete consultare il vs. rivenditore.

ATTENZIONE: Gli autocarri possiedono generalmente 2 batterie ed un'installazione elettrica a 24 Volt. Sarà necessario separare il circuito elettrico con un convertitore 24/12 Volt (Tipo PRESIDENT CV 24/12).

Tutte le operazioni di collegamento che seguono, debbono essere effettuate con il cordone di alimentazione non allacciato all'apparecchio e l'interruttore in posizione OFF.

- Assicuratevi che la batteria sia di tipo 12 Volt.
- Avvitate i morsetti (+) e (-) della batteria (+ = rosso, - = nero) Nel caso fosse necessario, allungare il cordone di alimentazione utilizzando un cavo di sezione equivalente o superiore.
- Vi consigliamo di collegare un (+) e un (-) permanenti collegando direttamente il cordone di alimentazione alla batteria (il collegamento con il cordone dell'autoradio o con altre parti del circuito elettrico può causare, in certi casi, la ricezione di segnali parassiti).



- d) Collegate il filo rosso (+) al morsetto positivo della batteria, collegate il filo nero (-) al morsetto negativo della batteria.
- e) Connettere il cordone d'alimentazione all'apparecchio.

ATTENZIONE: Non sostituire mai il fusibile originale (2 A) con un altro di valore differente!

4) OPERAZIONI DI BASE DA EFFETTUARE PRIMA DELLA PRIMA UTILIZZAZIONE, SENZA PASSARE IN EMISSIONE (cioè premere il pulsante del microfono):

- a) Collegate il microfono.
- b) Verificate il collegamento dell'antenna.
- c) Per accendere l'apparecchio, girate la manopola VOLUME in senso orario.
- d) Girate la manopola SQUELCH al minimo (in senso antiorario). Regolate la manopola VOLUME a un livello adatto.
- e) Mettete l'apparecchio sul canale 20 con le manopole "UP" e "DN" del microfono o con il commutatore sul pannello frontale.

5) CALIBRAZIONE DEL ROS (Rapporto Onde Stazionarie)

ATTENZIONE: Operazione da effettuare assolutamente durante la prima utilizzazione dell'apparecchio o di cambiamento d'antenna. Questa regolazione deve essere fatta in un luogo sgombro, all'aria libera.

* **Calibrazione con ROSmetro esterno (tipo PRESIDENT TOS-1 o TOS-2):**

- a) Collegamento del ROSmetro:
Collegate il ROSmetro tra l'apparecchio e l'antenna, il più vicino possibile all'apparecchio (utilizzare perciò un cavo di 40 cm al massimo di tipo PRESIDENT CA-2C)
- b) Calibrazione del ROS:
 - Regolate l'apparecchio sul canale 20.
 - Mettete il commutatore del ROSmetro in posizione CAL o FWD.
 - Pigiate il pulsante del micro per passare in emissione
 - Mettete l'ago sull'indice di calibrazione ▼ con la manopola di calibrazione.
 - Mettete il commutatore in posizione SWR: il valore visualizzato deve essere vicino a 1. Se ciò non si verifica, bisogna aggiustare l'antenna fino a ottenere questo valore. (Un valore di ROS compreso tra 1 e 1,8 è accettabile.)
 - Bisogna ricalibrare il ROSmetro ad ogni operazione di regolamento dell'antenna.

Adesso, il vs. apparecchio può funzionare.

B) UTILIZZAZIONE:

1) ACCESO/SPENTO – VOLUME:

- a) Per accendere il vs. apparecchio, girare la manopola (1) in senso orario.
- b) Per aumentare il volume, continuare a girare questa manopola in senso orario.

2) ASC (Automatic Squelch Control) SQUELCH:

Permette di ridurre il rumore di fondo in assenza di comunicazioni. Lo squelch no gioca né sul volume né sulla potenza d'emissione ma permette di migliorare notevolmente la comodità di ascolto.

a) ASC: squelch a regolazione automatica
Brevetto mondiale, esclusività PRESIDENT

Nessuna regolazione manuale a ripetizione e miglioramento permanente tra la sensibilità e la comodità dell'ascolto quando l'ASC è attivato (a fondo in senso antiorario). E possibile disinnestarlo girando la manopola (2) in senso orario. La regolazione ridiventa manuale.

b) SQUELCH MANUALE

Girare la manopola dello squelch in senso orario fino a un punto esatto in cui ogni rumore di fondo sparisce. E una regolazione da effettuare con precisione perché in posizione massima in senso orario, soli i segnali più forti possono essere percepiti.

3) RF GAIN:

Regolazione della sensibilità in ricezione. Posizione massima in caso di ricezione di comunicazioni a distanza lunga. Potete diminuire il RF GAIN per evitare distorsioni quando il vs. interlocutore è vicino. Ridurre il guadagno in ricezione in caso di una comunicazione vicina con corrispondente fornito di un RF POWER.

La posizione normale di questa funzione è al massimo nel senso orario.

4) MIC GAIN :

Regolazione del livello di sensibilità del microfono in caso d'utilizzazione di un microfono accessorio (preamplificato)

La posizione normale di questa funzione si trova al massimo in senso orario.

5) SELETTORE DEI CANALI: Tasti «DN» e «UP» sul microfono e manopola sulla faccia

I tasti UP/DOWN accessibili sul microfono permettono di salire o di scendere dei canali.

Questa funzione è anche accessibile con la manopola dei canali sulla faccia. Girare questa manopola permette di selezionare il canale d'emissione o di ricezione (da 1 a 40).

6) DISPLAY:



Permette di visualizzare il canale selezionato o la banda di frequenza utilizzata.

7) SPIA FM:

Questa spia diventa rossa in modo FM

8) SPIA RX/TX:

Questa spia diventa verde in ricezione e rossa in emissione.

9) SELEZIONE DI BANDA DI FREQUENZE:

Le bande di frequenze devono essere selezionate secondo il paese dove utilizzate il vs. apparecchio. Non è autorizzato utilizzare una configurazione differente in nessun caso. Alcuni paesi necessitano una licenza d'utilizzazione.

- Spegnere l'apparecchio.
- Mettere l'interruttore **F/OFF** in posizione **F**
- Accendere l'apparecchio
- Girare la manopola dei canali e selezionare la banda di frequenza desiderata.
- Mettere l'interruttore **F/OFF** in posizione **OFF**.
- Spegnere di nuovo l'apparecchio poi accenderlo di nuovo per validare la vs. scelta. (tabella pagina 12)

10) NB/ANL

Noise Blanker/Automatic Noise Limiter. Questi filtri permettono di ridurre i rumori di fondo e alcuni disturbi parassiti in ricezione. Sono disattivati in posizione OFF.

11) PA (Public Address):

Un altoparlante di sonorizzazione esterna può essere collegato con il PRESIDENT WALKER ASC via una presa sul pannello dietro PA.SP (E). Premendo il tasto PA, il messaggio trasmesso nel microfono sarà diretto verso l'altoparlante esterno e amplificato. Tenete il microfono a una distanza sufficiente da questo altoparlante per evitare il effetto Larsen.

Il volume del PA è regolabile con la manopola MIC GAIN.

12) MODO :

Questo commutatore permette di selezionare il modo di modulazione AM, FM.

Il vs. modo di modulazione deve corrispondere a quello del vs. interlocutore. Modulazione di ampiezza/AM : comunicazioni su terreno con rilievo e ostacoli a media distanza.

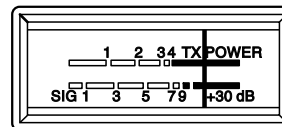
Modulazione di frequenza/FM : comunicazioni vicine su terreno piano e sgombro. Migliore qualità di comunicazione (regolazione dello squelch più delicata)

13) CH 19/CH 9:

I canali 19 e 9 sono automaticamente preselezionati premendo questo tasto. Il modo (AM/FM) del canale dipende della banda di frequenze utilizzata. (tabella pagina 12)

In posizione OFF, il canale attivo all'inizio è di nuovo attivato.

14) BARGRAPH:



Il S/misuratore a LED visualizza il livello di ricezione e la potenza emessa.

15) PRESA MICRO 6 poli:

Si trova sul pannello frontale del vs. apparecchio e facilita l'installazione a bordo di vs. veicolo.

Schema di collegamento alla pagina XXX.

16) PULSANTE D'EMISSIONE DEL MICRO :

Pigiare per parlare e rilasciare per ricevere un messaggio.

A) ALIMENTAZIONE (13,2 V)

B) PRESA ANTENNA (SO-239)

C) PRESA PER ALTOPARLANTE ESTERNO (8 Ω, Ø 3,5 mm)

D) PRESA PER ALTOPARLANTE PUBLIC ADDRESS (8 Ω, Ø 3,5 mm)

C) CARATTERISTICHE TECNICHE

1) GENERALI:

- Canali : 40
- Modi di modulazione : AM/FM
- Gamma operativa : da 26,965 MHz a 27,405 MHz
- Impedenza d'antenna : 50 ohms
- Tensione di alimentazione : 13,2 V
- Dimensioni (in mm) : 160 x 160 x 55
- Peso : 1,1 kg
- Accessori forniti : 1 microfono electret con supporto, staffa di supporto veicolare, viti di fissazione, cordone di alimentazione con fusibile

2) TRASMETTITORE

- Stabilità in frequenza : +/- 300 Hz
- Potenza : 1 W AM / 4 W FM
- Soppressione di prodotti : < 4 nW (-54 dBm) armonici
- Risposta audio : da 300 Hz a 3 KHz in AM/FM
- Potenza sul canale adiacente : < 20 μW
- Sensibilità microfonica : 3,0 mV
- Consumi : 2 A (con modulazione)
- Distorsione max. sulla modulazione : 1,8 %

3) RICEVITORE

- Sensibilità (20 dB sinad) : 0,5 μV - 113 dBm (AM/FM)
- Risposta in frequenza : 300 Hz a 3 KHz in AM/FM
- Selettività sul canale adiacente : 60 dB
- Potenza audio max. : 5 W
- Sensibilità dello squelch : min. 0,2 μV - 120 dBm
max. 1 mV - 47 dBm
- Reiezione alla frequenza immagine : 60 dB
- Reiezione alla frequenza intermedia: 70 dB
- Consumi : 400 mA nominale / 1500 mA max

D) GUIDA DI RIPARAZIONE

1) IL VS. APPARECCHIO NON TRASMETTE O LA SUA EMISSIONE È DI CATTIVA QUALITÀ:

Assicuratevi che:

- l'antenna sia ben collegata e il ROS ben regolato
- il microfono sia ben collegato
- il pulsante d'emissione sia attivato e TX lampeggi. Rilasciare il pulsante, pigiarlo di nuovo per passare in emissione

2) IL VS. APPARECCHIO NON RICEVE O LA SUA RICEZIONE È DI CATTIVA QUALITÀ:

Assicuratevi che:

- il livello dello squelch sia regolato correttamente
- la manopola Volume sia regolata a un livello conveniente
- il microfono sia aggiustato correttamente e il ROS ben regolato
- siate sullo stesso modo di modulazione del vs. interlocutore

3) IL VS. APPARECCHIO NON SI ACCENDE:

Verificate :

- la vs. alimentazione
- si non c'è una inversione dei fili al livello del collegamento
- lo stato del fusibile

E) COME TRASMETTERE O RICEVERE UN MESSAGGIO?

Adesso che avete letto il manuale, controllate se il vs. apparecchio può funzionare (antenna collegata).

Selezionate il vs. canale (19, 27)

Selezionate il vs. modo (AM, FM) che deve essere uguale a quello del vs. interlocutore

Potete allora pigiare il pulsante del micro e lanciare il messaggio "Attenzione una prova TX ". Ciò permette di verificare la chiarezza e la potenza del vs. segnale e dovrebbe dare una risposta di tipo " Forte e chiaro "

Rilasciare il pulsante e aspettare una risposta. Se utilizzate un canale di chiamata (19, 27) e se la comunicazione è stabilita con vs.interlocutore, bisogna selezionare un altro canale disponibile per non ingombrare il canale di chiamata.

DICHIARAZIONE DI CONFORMITÀ

Noi, GROUPE PRESIDENT ELECTRONICS, Route de Sète, BP 100- 34540 Balaruc- FRANCE,

Dichiariamo, sotto la nostra sola responsabilità, che il ricetrasmittitore CB,

Marca: **PRESIDENT**

Modello: **WALKER**

Fabbricato in: PRC

È conforme colle esigenze essenziali della Direttiva 1999/5/CE (Articolo 3) trasposte alla legislazione, come pure colle Norme Europee seguenti:

ETS 300 135-2:v1.1.1 (2000)

ETS 300 433-2:v1.1.2 (2000)

ETS 301 489-13:v1.2.1 (2002)

EN 60215 (1996)

Balaruc, il 19/08/2005



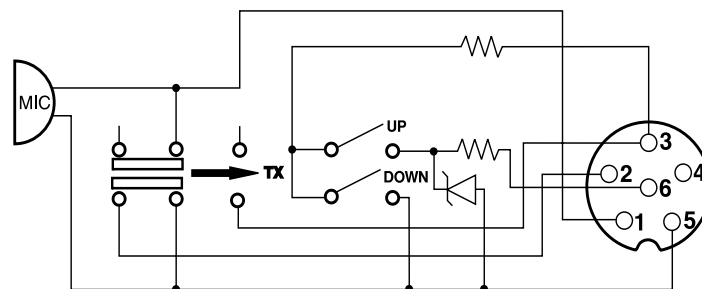
Jean-Gilbert MULLER

Direttore generale

QUADRO DI FREQUENZE

N Canale	Fréquenza	N Canale	Fréquenza
1	26,965 MHz	21	27,215 MHz
2	26,975 MHz	22	27,225 MHz
3	26,985 MHz	23	27,255 MHz
4	27,005 MHz	24	27,235 MHz
5	27,015 MHz	25	27,245 MHz
6	27,025 MHz	26	27,265 MHz
7	27,035 MHz	27	27,275 MHz
8	27,055 MHz	28	27,285 MHz
9	27,065 MHz	29	27,295 MHz
10	27,075 MHz	30	27,305 MHz
11	27,085 MHz	31	27,315 MHz
12	27,105 MHz	32	27,325 MHz
13	27,115 MHz	33	27,335 MHz
14	27,125 MHz	34	27,345 MHz
15	27,135 MHz	35	27,355 MHz
16	27,155 MHz	36	27,365 MHz
17	27,165 MHz	37	27,375 MHz
18	27,175 MHz	38	27,385 MHz
19	27,185 MHz	39	27,395 MHz
20	27,205 MHz	40	27,405 MHz

PRESA MICRO 6 POLI



- 1 Modulazione
- 2 RX
- 3 TX
- 4 UP/DOWN
- 5 Massa
- 6 Alimentazione

NORME EUROPEE - NORME EUROPEE - NORME EUROPEE - NORME EUROPEE - NORME EUROPEE

Configuration Code	FM Channel	AM Channel	Country	CH 19	CH 9
<i>E</i>	40 Ch (4W)	40 Ch (4W)	ES, IT, RUS	AM	FM
<i>d</i>	80 Ch (4W)	80 Ch (1W)	DE	AM	FM
<i>EU</i>	40 Ch (4W)	40 Ch (1W)	GR, IE, NL, PT ES, CH, FR, BE	AM	FM
<i>EC</i>	40 Ch (4W)	-	LU, DK, AT	FM	FM
<i>U</i>	CEPT 40 Ch (4W) + ENG 40 Ch (4W)	-	GB	FM	FM
<i>PL</i>	-5 KHz 40 Ch (4W)	-5 KHz 40 Ch (4W)	PL	AM	FM

La banda di frequenza e la potenza d'emissione del vs. apparecchio devono corrispondere alla configurazione autorizzata nel paese in cui é utilizzato.

Pays dans lesquels il existe des limitations particulières (Licence¹)

Countries in which there are particular restrictions

Países en los cuales existe algún tipo de limitación (Licencia¹ / Registro²)

Länder mit besonderen Beschränkungen (Lizenz¹ / Register²)

	AT	BE	DK	FI	FR	DE	GR	IE	IT	LU	NL	PT	ES	SE	GB	IS	NO	CH	PL	CZ
Licence ¹	ⓘ	ⓘ				ⓘ	ⓘ		ⓘ				ⓘ	ⓘ	ⓘ			ⓘ		ⓘ
Register ²												ⓘ							ⓘ	
AM	ⓘ		ⓘ							ⓘ				ⓘ	ⓘ		ⓘ			
BLU/SSB	ⓘ		ⓘ			ⓘ				ⓘ				ⓘ	ⓘ		ⓘ		ⓘ	

Pays dans lequel la réglementation nationale autorise une puissance d'émission supérieure à la limite établie dans la norme harmonisée, précisée dans le quatrième paragraphe de la préface de la norme harmonisée EN 300 433.

Countries in which the national regulations authorize a transmission power superior to the limit fixed by the harmonised standard, notified in the 4th paragraph of the preface of the proper harmonised standard EN 300 433.

Países en los cuales la reglamentación nacional autoriza una potencia de emisión superior al límite establecido en la norma armonizada, advertido en el cuarto parrafo del preámbulo la propia norma armonizada EN 300 433.

Länder in denen die nationale Regelungen ein Sendeleistung zulassen die höher ist als die von der harmonierte Norm festgelegte Toleranz, angezeigt in 4. Paragraph der Vorrede der harmonierten Norm EN 300 433.

	AT	BE	DK	FI	FR	DE	GR	IE	IT	LU	NL	PT	ES	SE	GB	IS	NO	CH	PL	CZ
4W AM									✓				✓						✓	
12W pep BLU									✓				✓							

Groupe
PRESIDENT
ELECTRONICS

SIEGE SOCIAL/HEAD OFFICE - FRANCE
Route de Sète - BP 100 - 34540 BALARUC
Site Internet : <http://www.president-electronics.com>
E-mail : groupe@president-electronics.com



CE 0341 Ⓢ

0757/02-06 M0084

PRESIDENT